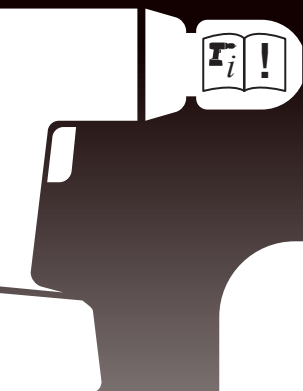
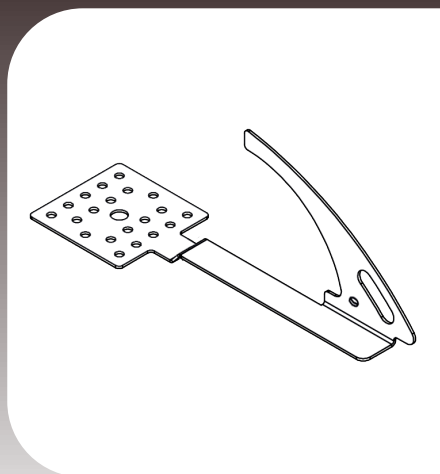


TigaSAFE

DACHSICHERHEITSSYSTEME



MONTAGE- UND VERWENDUNGSANLEITUNG



DACH- SICHERUNGS- HAKEN

TS DH-DD

Montage auf HOLZ
für Biberschwanzziegel-
eindeckung

TigaTech GmbH

Wichtige Montagehinweise

Die TigaSafe Dachsicherheitshaken dürfen nur durch qualifiziertes Personal oder qualifizierte Unternehmen montiert werden.

Die Montage muss angemessen überprüft werden, z.B. durch Berechnung und Prüfung.

Die Eignung des Materials der Befestigungselemente muss gegeben sein.

Vor der Montage ist der Montageuntergrund unbedingt auf seine Eignung für die Montage zu überprüfen und vom Monteur sicherzustellen, dass dieser den Belastungen standhält. Bei Bedenken oder fehlender Kenntnis, ob der Montageuntergrund den Belastungsanforderungen entspricht, dürfen TigaSafe-Produkte nicht montiert oder verwendet werden und ist im Zweifel ein Statiker beizuziehen.

Diese Montageanleitung und die angegebenen Arbeitsschritte sind **unbedingt zu befolgen!**

Die Sicherheitsbestimmungen und allgemeinen Richtlinien müssen vor der Montage der der TigaSafe Dachsicherungshaken unbedingt genau gelesen und befolgt werden.



Bei jeder Montage eines TigsSafe Produktes ist ein Montageprotokoll nach ÖNORM 3417 (2016) zu erstellen.

Die zu befolgenden Anweisungen sind schematisch dargestellt und schriftlich erläutert.
Bei Unklarheiten wenden Sie sich bitte an unsere technische Abteilung:

TigaTech

Derndorferberg 2

4501 Neuhofen/Krems, Austria

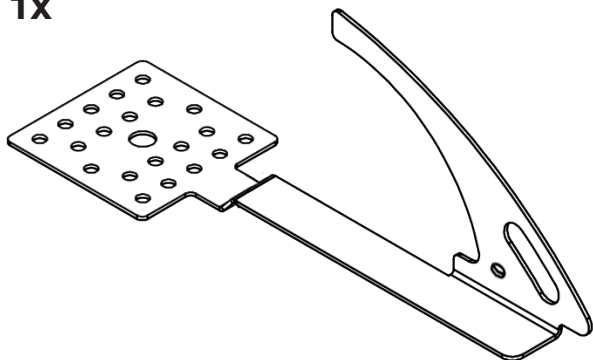
Tel. +43 7227 21600

Mail: office@tigatech.at

DACHSICHERUNGSHAKEN (HOLZ)

1) Produkt

1x



3x



8x120 oder
8x160 oder
8x200

2) Benötigtes Werkzeug



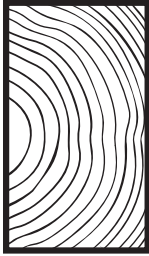
Akkuschrauber



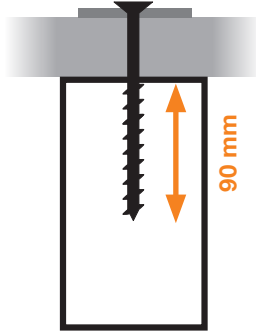
DACHSICHERUNGSHAKEN (HOLZ)

3) Vorbereitung

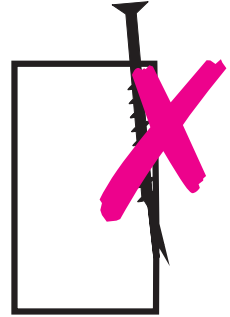
Massivsparren
mind. 8 x 10 cm



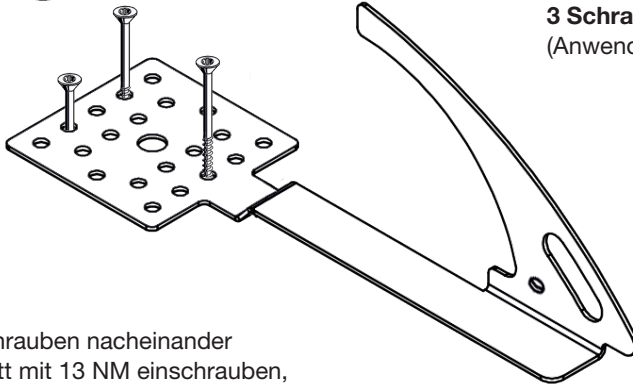
Einschraubtiefe
mind. 90 mm



Keine Sprengung
des Sparrens!



4) Schrauben



Es sind mindestens
3 Schrauben zu verwenden
(Anwendungsbeispiel).

Alle Schrauben nacheinander
komplett mit 13 NM einschrauben,
bis der Schraubenkopf am Unter-
grund satt aufliegt und der Dach-
haken nicht mehr beweglich ist.

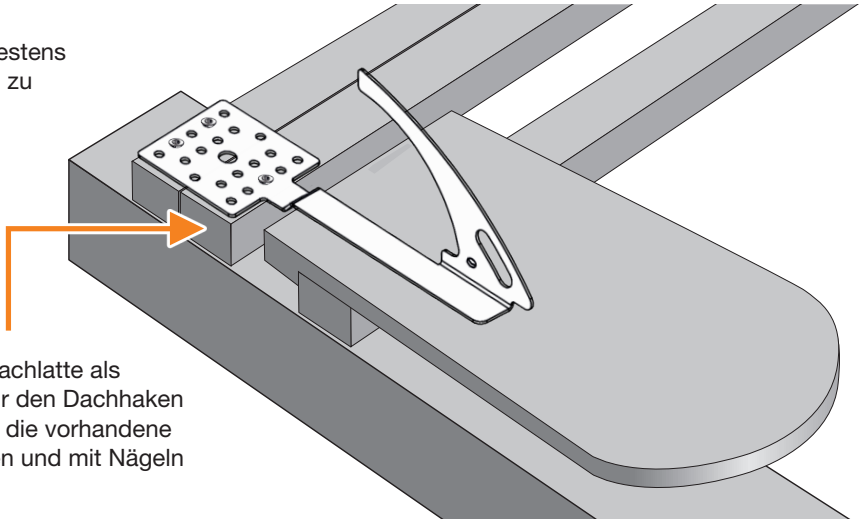
 mind. **13 NM**



DACHSICHERUNGSHAKEN (HOLZ)

4) Montage

Es sind mindestens **3 Schrauben** zu verwenden.



Zusätzliche Dachlatte als Untergrund für den Dachhaken TS DH-DD an die vorhandene Lattung stoßen und mit Nägeln befestigen.

Erläuterungen

- Positionierung der Montageplatte mittig über dem Sparren
- Massivsparren mindestens 8 x 10 cm
- Inklusive 3 Stück Schrauben
- Einschraubtiefe mindestens 90 mm
- Keinerlei Sprengung des Sparrens!
- Die Schraubenlänge ist je nach Aufbau eventuell anzupassen (Schalung, Lattung, Konterlattung etc.)
- **Montageprotokoll** nach ÖNORM 3417 (2016) ist zu erstellen.
- Die Montagerichtlinien sowie die Sicherheitsbestimmungen sind unbedingt zu beachten!

>> Siehe Montageprotokoll auf www.tigatech.at

TigaSAFE

DACHSICHERHEITSSYSTEME

Wichtige Produkthinweise

Die TigaSafe Dachsicherungshaken sind Sicherheitsdachhaken Typ B gemäß DIN EN 517:2006. Die Sicherheitsdachhaken dürfen von maximal 1 Person gleichzeitig benutzt werden.

Die Verwendung der TigaSafe Dachsicherungshaken ist nur zur Absturzsicherung zulässig. Bei der Verwendung der TigaSafe Dachsicherungshaken muss der Benutzer mit Falldämpfer nach DIN EN 365 ausgestattet sein, das die maximalen dynamischen Kräfte, die während eines Auffangvorgangs auf den Benutzer wirken, auf höchstens 6 kN begrenzt.

- 1 verwendetes Produkt, Normen
- 2 Produktbezeichnung
- 3 Verwendung durch max. Personenanzahl und Auffangkraft
- 4 Hinweise auf Montageanleitungen und Sicherheitsbestimmungen sind unbedingt zu befolgen
- 5 Produktionsnummer
- 6 Einsatzzweck

TigaTech GmbH		Hersteller: TigaTech GmbH, 4501 Neuhofen an der Krens, Derndorferberg 2 +43 7227 21600, office@tigatech.at, www.tigatech.at	
Produktbezeichnung	Modell	Serien-Nr. &	Max. Personenanzahl
Sicherheitsdachhaken Typ B, DIN EN 517:2006	TS DH	2020123 / 16	1 Person 6 kN Auffangkraft
Sicherheitsbestimmungen		Einsatzzweck	
und Montageanleitungen sind stets zu befolgen!		Dachsicherheitshaken für geneigte Dächer von Gebäuden	

TigaTech

GmbH

Derndorferberg 2, 4501 Neuhofen/Krems, Austria
Tel. +43 7227 21600, Mail: office@tigatech.at, www.tigatech.at