

Technisches Datenblatt

TigaRAIL (Seitenschutzsystem)

ohne Fussleiste

(siehe Montageanleitung TigaRAIL ohne Fussleiste).

Beschreibung:

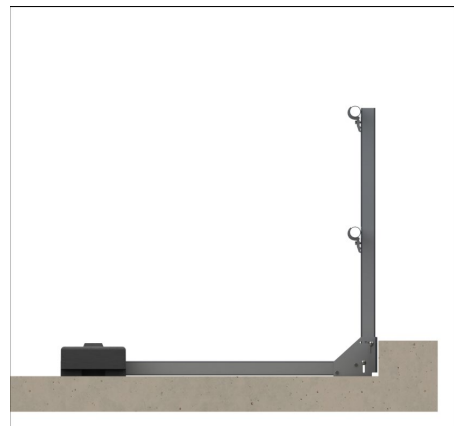
- Höhenverstellung bis 3 cm
- Winkeleinstellung von 6°, 18° und 30°
- Das Seitenschutzsystem ist komplett klappbar
- Die Gesamthöhe an der höchsten Stelle beträgt 116 cm
- Für Attikahöhe ab 15cm.

Durch Auflast gehaltenes Seitenschutzsystem mit Ballastgewichten aus Beton oder Kunststoff.

Der Abstand zwischen den Pfosten kann bis zu 2,8 m gewählt werden.

Ausführungen:

Alu/Nirosta, Ausführungen pulverbeschichtet in RAL Farben auf Anfrage.



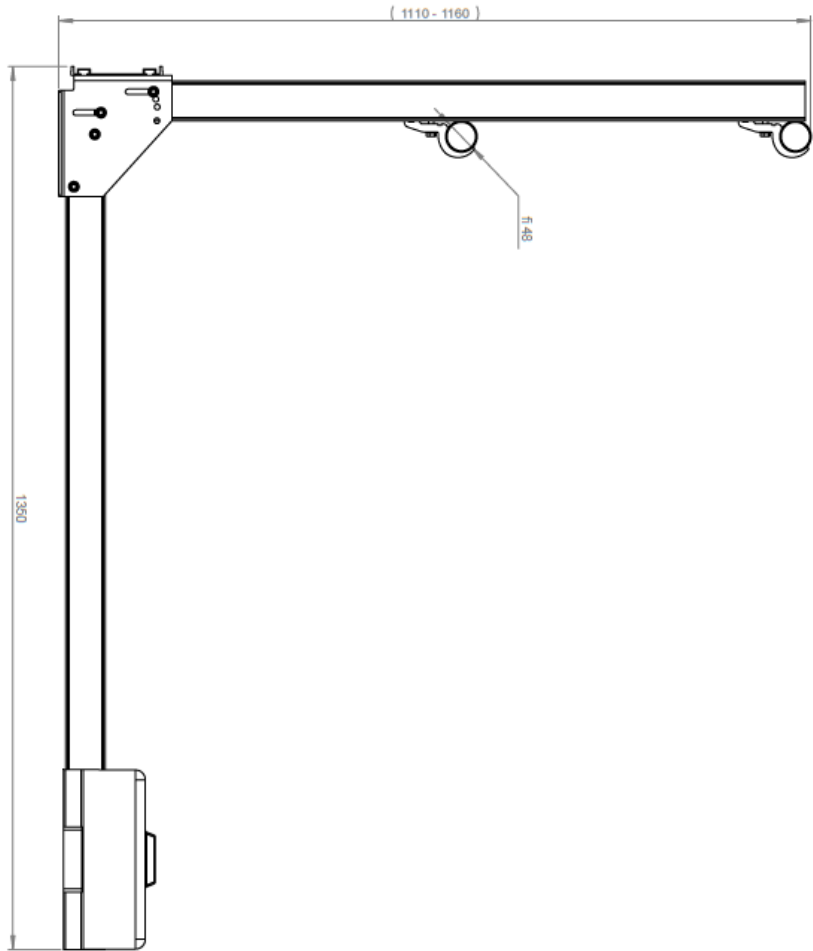
Geprüft nach:

EN 13374 (2013) Typ A,

Die Montage des Seitenschutzsystems muss anhand der jeweiligen Montageanleitung erfolgen.

Ebenso sind die gängigen Normen bzw. Richtlinien zu befolgen (wie zb.: ÖNORM B 3417 / DIN 4426-2017-01, BG Bau, AUVA-Richtlinien (Richtlinien der Allgemeinen Unfallversicherungsanstalt) / DGUV Information 201-056 (Deutsche Gesetzliche Unfallversicherung e.V.).

Die Sicherheitsbestimmungen der Firma TigaTech GmbH sind unbedingt einzuhalten. Es sind unbedingt die mitgelieferten mechanischen Befestigungsmittel zu verwenden.



TigaTech		TigaTech GmbH 45071 Neanderthals	
ISO 9001 30001			
Konzept / Auswahl / Detail / Montage	Version / Stadium	Datum / Zeitraum	
ST	ST	21.09.2018 25.09.2018	
Abgleichtoleranz / General Tolerances DIN ISO 2768-rtk			
Bezeichnung / Description		ZÄHLZEIGER MIT DRUMM UNTER	
Proj. / Drawing / Revision		TIGATECH 00/0000	
Skizze / Datei / Datei	Gezeichnet / Author	-	
Manoel / Scale	A	Gezeichnet / Author	
M1:20		Blatt / Page	1 / 1
		Druck / Print	
		Zeichnungsart / Drawing Type	
		Blatt / Page	1

Inl. approval