

Technisches Datenblatt

TigaRAIL Sicherheitsweg (Seitenschutzsystem)

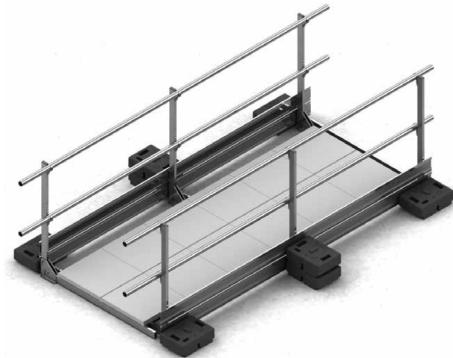
(siehe Montageanleitung TigaRAIL Sicherheitsweg)

Beschreibung:

- Höhenverstellung bis 3 cm
- Die Gesamthöhe an der höchsten Stelle beträgt 116 cm
- Die Gehwegbreite beträgt 100 cm.
- Seitliche Gegengewichte aus Beton oder Kunststoff.

Der Abstand zwischen den Pfosten kann bis zu 2,8 m gewählt werden.

Beim TigaRAIL SICHERHEITSWEG wurde darauf geachtet, dass dieses aus den bestehenden Komponenten zusammengebaut werden kann, welches zur Folge hat, dass der Standard-TigaRAIL-Pfosten verwendet wird. Die Ballastierung erfolgt durch normierte Waschbetonplatten 50 x 50 x 5 cm mit einem Mindestgewicht von je 25,5 kg, welche in jedem Bauhaus erhältlich sind (diese sind nicht im Lieferumfang enthalten).



Ausführungen:

Alu/Nirosta, Ausführungen pulverbeschichtet in RAL Farben auf Anfrage.

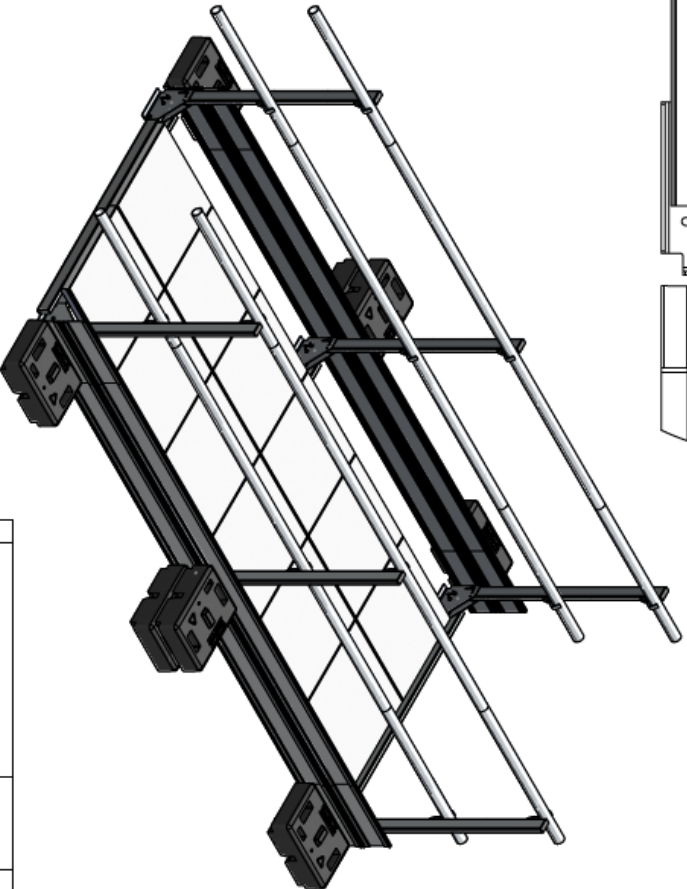
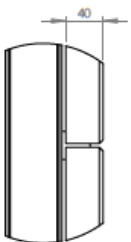
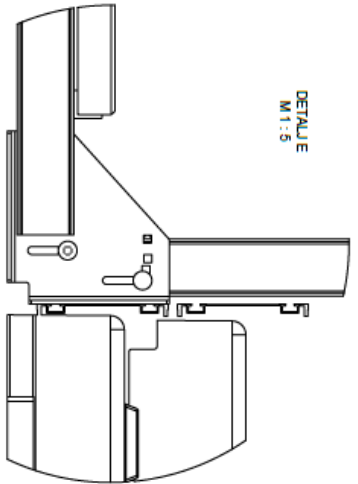
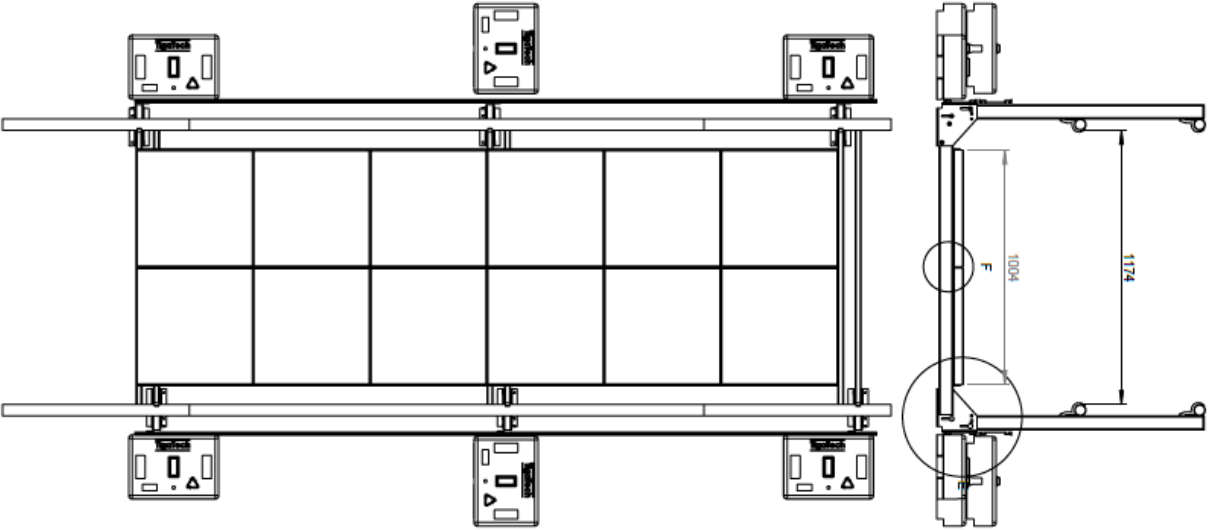
Geprüft nach:

EN 13374 (2013) Typ A,

Die Montage des Seitenschutzsystems muss anhand der jeweiligen Montageanleitung erfolgen.

Ebenso sind die gängigen Normen bzw. Richtlinien zu befolgen (wie zb.: ÖNORM B 3417 / DIN 4426-2017-01, BG Bau, AUVA-Richtlinien (Richtlinien der Allgemeinen Unfallversicherungsanstalt) / DGUV Information 201-056 (Deutsche Gesetzliche Unfallversicherung e.V.).

Die Sicherheitsbestimmungen der Firma TigaTech GmbH sind unbedingt einzuhalten. Es sind unbedingt die mitgelieferten mechanischen Befestigungsmittel zu verwenden.



		TigaTech GmbH Demdorfweg 2 4501 Niederrhein	
Konstruier / Gezeichnet by ST	Vorname / Name ST	Datum / Date 23.01.2019	Hergestellt / Geprüft / Revision REV
Beschriftung / Description ZUSCHLUSSE / DRAWING NO.		Datum / Date 23.01.2019	
A		Hersteller / Material IGW approx	
M1:20		1 / 1	