

Technisches Datenblatt

TigaRAIL Kurz (Seitenschutzsystem) mit Fussleiste

(siehe Montageanleitung TigaRAIL Kurz mit Fussleiste).

Beschreibung:

- Auslegelänge 75cm dadurch ist ein Platz-optimiertes Arbeiten am Dach möglich.
- Höhenverstellung bis 3 cm
- Winkeleinstellung von 6°, 18° und 30°
- Fußleistenmontage ist einfach umsetzbar,
Fußleistenmontage mit A2 Hammerkopfschrauben auf den dafür vorgesehenen Platz (lt. Montageanleitung).
- Attikalose Montage ist durch das Hinzufügen von zusätzlichen Ballastgewichten möglich und zugelassen
- Die Gesamthöhe an der höchsten Stelle beträgt 116 cm
- Für Attikahöhe von 5 bis 15cm.

Durch Auflast gehaltenes Seitenschutzsystem mit Ballastgewichten aus Beton oder Kunststoff.

Der Abstand zwischen den Pfosten kann bis zu 2,8 m gewählt werden.

Ausführungen:

Alu/Nirosta, Ausführungen pulverbeschichtet in RAL Farben auf Anfrage.



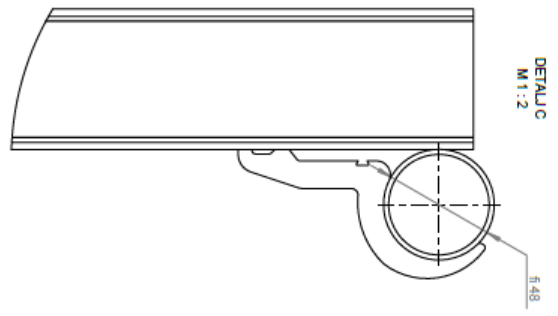
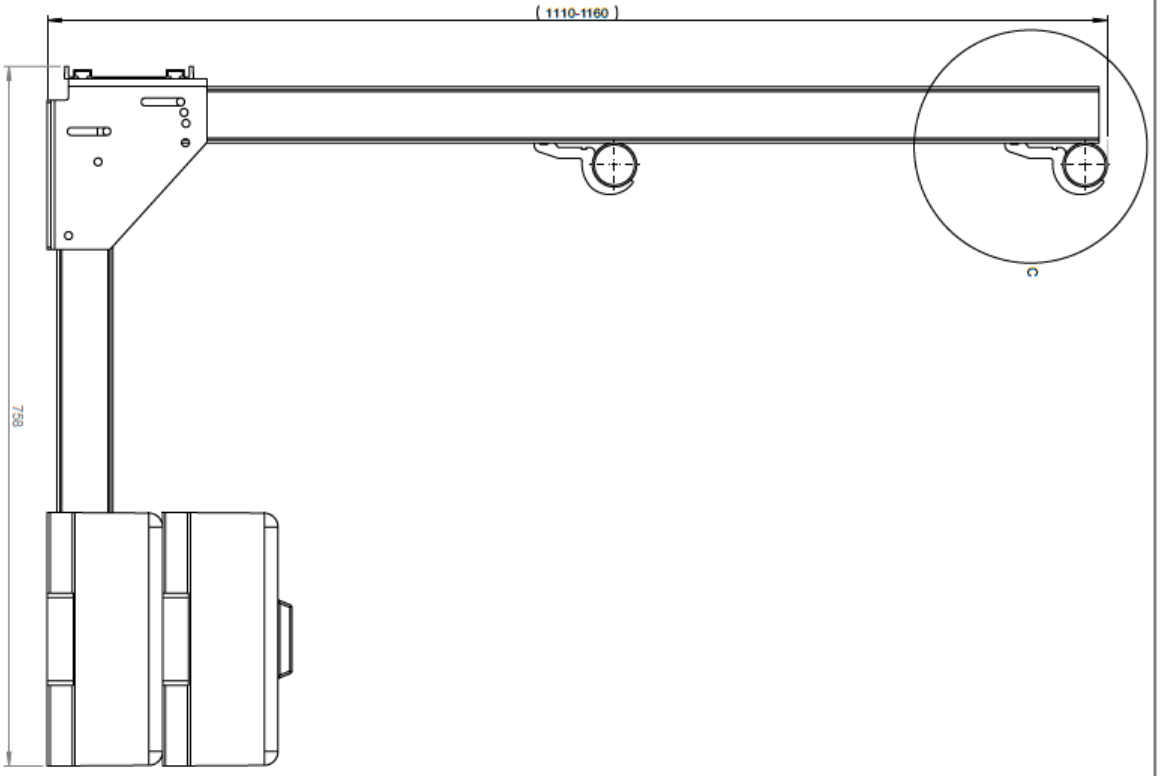
Geprüft nach:

EN 13374 (2013) Typ A,

Die Montage des Seitenschutzsystems muss anhand der jeweiligen Montageanleitung erfolgen.

Ebenso sind die gängigen Normen bzw. Richtlinien zu befolgen (wie zb.: ÖNORM B 3417 / DIN 4426-2017-01, BG Bau, AUVA-Richtlinien (Richtlinien der Allgemeinen Unfallversicherungsanstalt) / DGUV Information 201-056 (Deutsche Gesetzliche Unfallversicherung e.V.).

Die Sicherheitsbestimmungen der Firma TigaTech GmbH sind unbedingt einzuhalten. Es sind unbedingt die mitgelieferten mechanischen Befestigungsmittel zu verwenden.



TigaTech		TigaTech GmbH Friedrichstraße 4501 Indersdorf	
Kundenref.	Vername / Domain	Datum / Code	
ST	ST	23.01.2019	
Gezeichnet / Gezeichnet by	ST	23.01.2019	
Allgemeinanzw./General Technische DIN ISO 2768-MK			

Bezeichnung / Description		TigaRAIL KURZ		Stückzahl/Amount	
ZUSCHNITT NEU / DRAWING NC		A		1	
Material / Material		A		1 / 1	
Maßstab / Scale		M 1:10		1 / 1	