

Technisches Datenblatt

TigaRAIL Door (Seitenschutzsystem)
(siehe Montageanleitung TigaRAI Door).

Beschreibung:

Das TigaRAIL DOOR-System ermöglicht dem Benutzer die gesicherte Dachfläche zu betreten bzw. diese zu verlassen. Das TigaRAIL DOOR-System ist so konzipiert, dass es nach dem Öffnen selbstständig zufällt. Es ist in zwei Ausbaustufen erhältlich: für geneigte TigaRAIL-Systeme nach außen zu öffnen und für nicht geneigte Systeme nach innen zu öffnen.



Ausführungen:

Alu/Nirosta, Ausführungen pulverbeschichtet
in RAL Farben auf Anfrage.

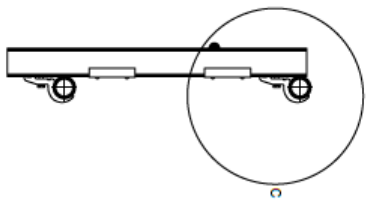
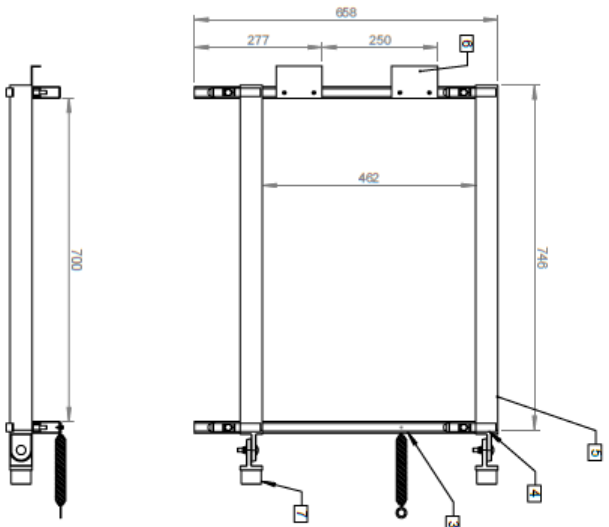
Geprüft nach:

EN 13374 (2013) Typ A,

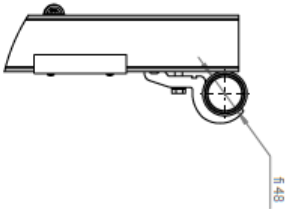
Die Montage des Seitenschutzsystems muss anhand der jeweiligen Montageanleitung erfolgen.

Ebenso sind die gängigen Normen bzw. Richtlinien zu befolgen (wie zb.: ÖNORM B 3417 / DIN 4426-2017-01, BG Bau, AUVA-Richtlinien (Richtlinien der Allgemeinen Unfallversicherungsanstalt) / DGUV Information 201-056 (Deutsche Gesetzliche Unfallversicherung e.V.).

Die Sicherheitsbestimmungen der Firma TigaTech GmbH sind unbedingt einzuhalten. Es sind unbedingt die mitgelieferten mechanischen Befestigungsmittel zu verwenden.



DETAIL C
M 1:5



ITEM NO.	PART NUMBER	QTY.
3	T10006-Profil-Türe	2
4	T100010-Rollhalter	4
5	T100003-Roll-Türe	2
6	T100002-Winkel-Türe	2
7	T100011-Scharnierbohrer	4

		TigaTech GmbH Demmlerweg 2 45071 Neudorf/Indemnis	
Konstruier / Gezeichnet by ST	Vorname / Name ST	Datum / Date 23.01.2019	Revision / Änderung / REVISION
Beschriftung / Description ZUSCHNITT Nr. / DRAWING NO.		Zeichner / Designer A	Zeichnungsnummer / Drawing No. 1
TigARAIL DOOR		Hersteller / Manufacturer A	Anzahl / Quantity 1
Material / Material M1:10		Zeichner / Designer A	Blatt / Sheet 1 / 1
Norm / Standard DIN ISO 2768-MK		Prüfverfahren / Test Method [N/A] approval	