

Technisches Datenblatt

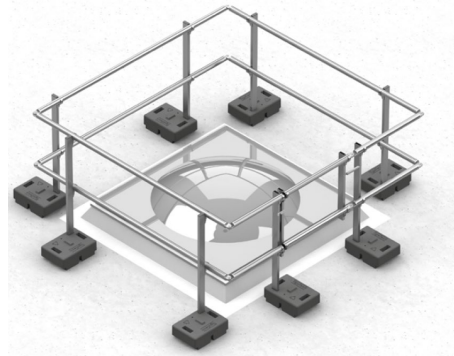
TigaRAIL Lichtkuppel (Seitenschutzsystem)
(siehe Montageanleitung TigaRAIL Lichtkuppel)

Beschreibung:

Durch den Umstand, dass das TigaRAIL LICHTKUPPEL-System ohne Ausleger montiert wird, ist ein Platz-optimiertes Arbeiten am Dach möglich.

Seitenschutzsystem zur Sicherung von Lichtkuppeln.

Der Abstand zwischen den Pfosten kann bis zu 2,8 m gewählt werden.



Ausführungen:

Alu/Nirosta, Ausführungen pulverbeschichtet
in RAL Farben auf Anfrage.

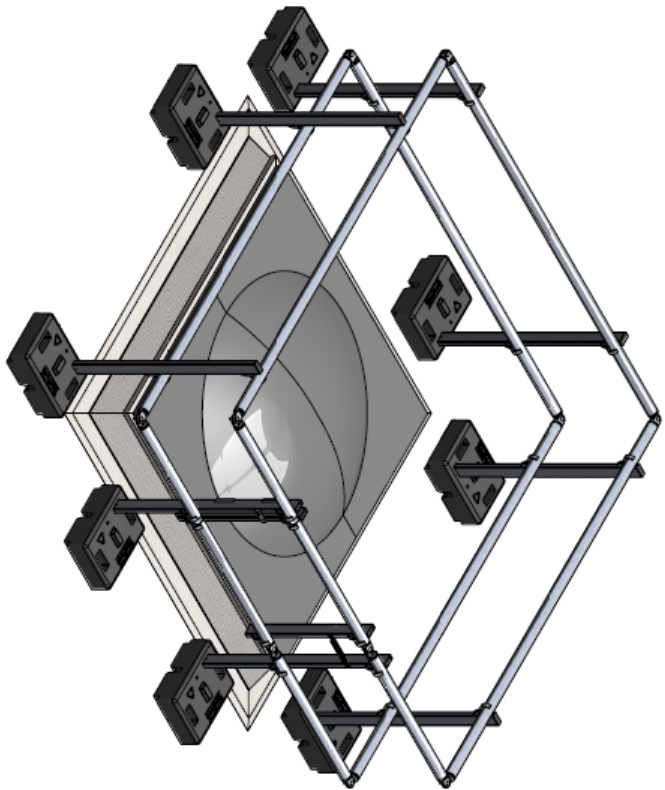
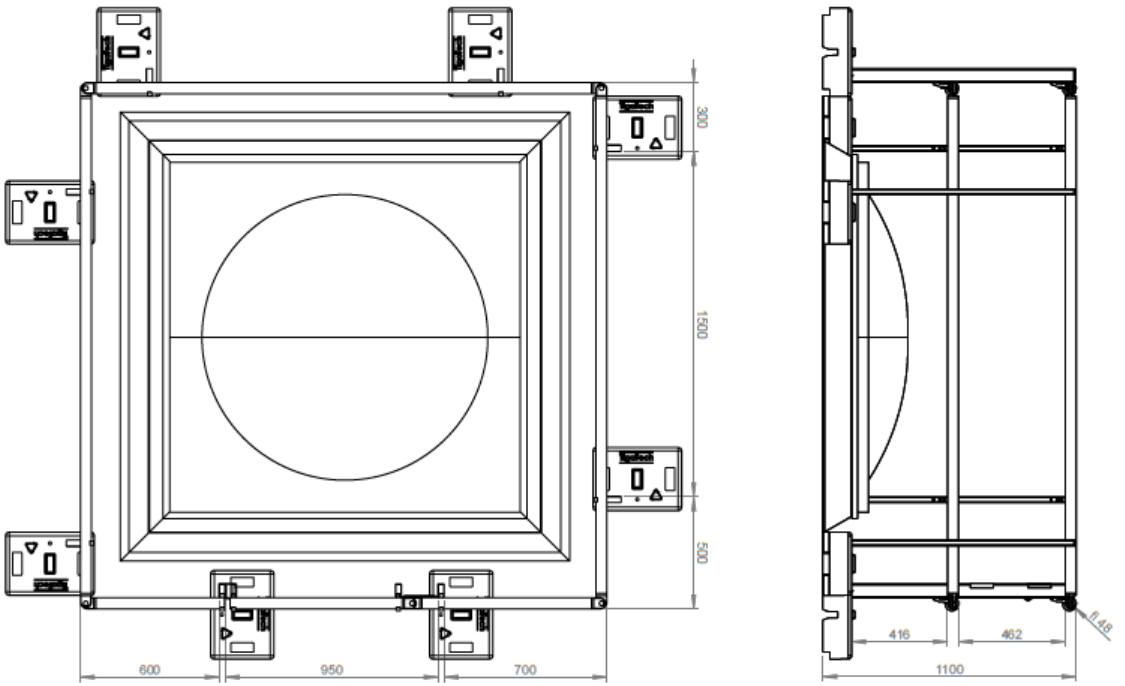
Geprüft nach:

EN 13374 (2013) Typ A,

Die Montage des Seitenschutzsystems muss anhand der jeweiligen Montageanleitung erfolgen.

Ebenso sind die gängigen Normen bzw. Richtlinien zu befolgen (wie zb.: ÖNORM B 3417 / DIN 4426-2017-01, BG Bau, AUVA-Richtlinien (Richtlinien der Allgemeinen Unfallversicherungsanstalt) / DGUV Information 201-056 (Deutsche Gesetzliche Unfallversicherung e.V.).

Die Sicherheitsbestimmungen der Firma TigaTech GmbH sind unbedingt einzuhalten. Es sind unbedingt die mitgelieferten mechanischen Befestigungsmittel zu verwenden.



Tigatech GmbH		Tigatech GmbH	
Pferdehofweg 2		Pferdehofweg 2	
45071 Nandenhofems		45071 Nandenhofems	
Hersteller / Manufacturer	ST	Datum / Date	23.01.2018
Gezeichnet / Drawn by	ST	Datum / Date	23.01.2018
Abgrenzung / General Tolerance DIN ISO 2768-MK			

Bezeichnung / Description	TIGATECH LICHTKUPPEL		Blatt / Sheet	1
Zusammenfassung	PRÜFUNG / REVISION		Datum / Date	
Rev.	A		Gezeichnet / Drawn by	
Gezeichnet / Drawn by	A		Datum / Date	
Rev.	1 / 1		Blatt / Sheet	1 / 1