

## Technisches Datenblatt

---

### **TigaRAIL-Kurz (Seitenschutzsystem)**

#### **ohne Fussleiste**

(siehe Montageanleitung TigaRAIL Kurz ohne Fussleiste).

#### **Beschreibung:**

- Auslegelänge 75cm dadurch ist ein Platz-optimiertes Arbeiten am Dach möglich.
- Höhenverstellung bis 3 cm
- Winkeleinstellung von 6°, 18° und 30°
- Das Seitenschutzsystem ist komplett klappbar
- Die Gesamthöhe an der höchsten Stelle beträgt 116 cm
- Für Attikahöhe ab 15cm.

Durch Auflast gehaltenes Seitenschutzsystem mit Ballastgewichten in Beton oder Kunststoff.

Der Abstand zwischen den Pfosten kann bis zu 2,8 m gewählt werden.

#### **Ausführungen:**

Alu/Nirosta, Ausführungen pulverbeschichtet in RAL Farben auf Anfrage.



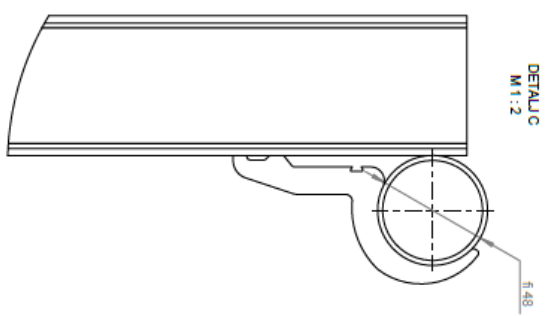
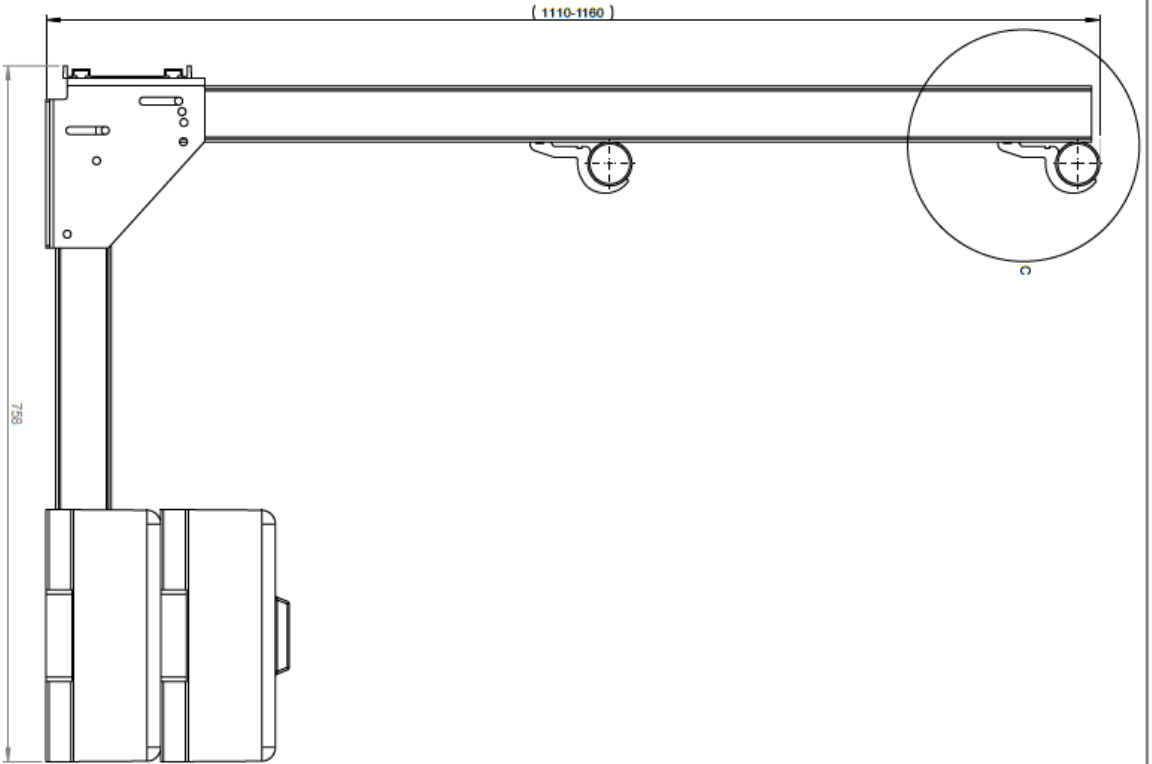
#### **Geprüft nach:**

EN 13374 (2013) Typ A,

Die Montage des Seitenschutzsystems muss anhand der jeweiligen Montageanleitung erfolgen.

Ebenso sind die gängigen Normen bzw. Richtlinien zu befolgen (wie zb.: ÖNORM B 3417 / DIN 4426-2017-01, BG Bau, AUVA-Richtlinien (Richtlinien der Allgemeinen Unfallversicherungsanstalt) / DGUV Information 201-056 (Deutsche Gesetzliche Unfallversicherung e.V.).

Die Sicherheitsbestimmungen der Firma TigaTech GmbH sind unbedingt einzuhalten. Es sind unbedingt die mitgelieferten mechanischen Befestigungsmittel zu verwenden.



		TigaTech GmbH Industriestraße 2 45071 Veltheim/Veltheim	
Inventar / Zeichnungs-Nr. Baujahr / Datum	ST ST ST	Version / Datum / Release	23.01.2019 23.01.2019 23.01.2019
Allgemeine / Beschreibung / Drawing No.		Z4501 PROFI-PROFIL TIGARAIL KURZ	
Material / Material	A	Hersteller / Manufacturer	[Bj] 1/1
Maßstab / Scale	M 1:10	Zeichner / Designer	1 / 1