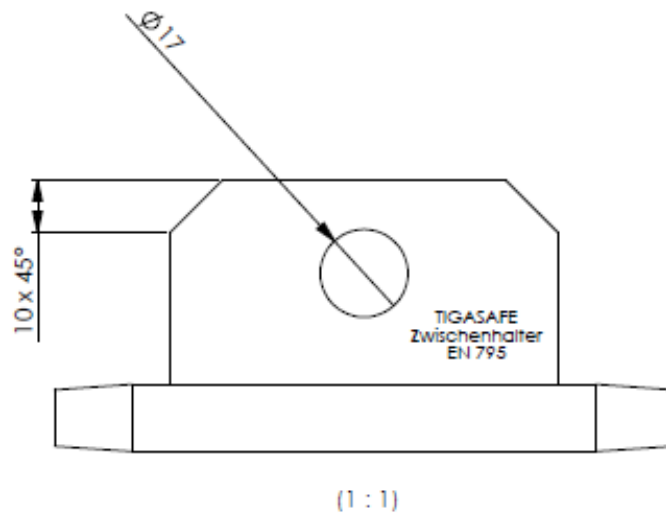
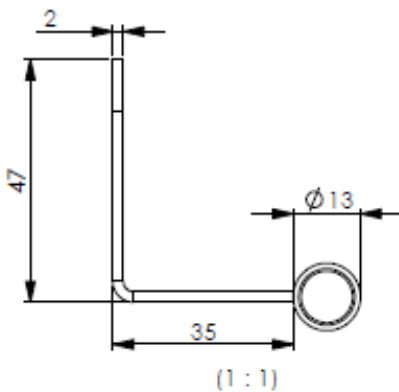
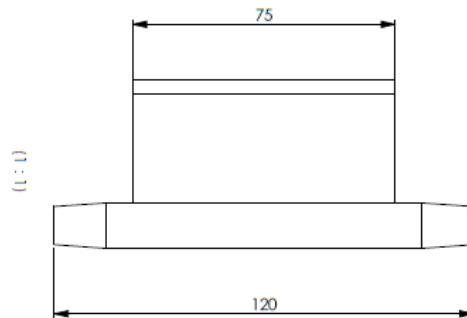
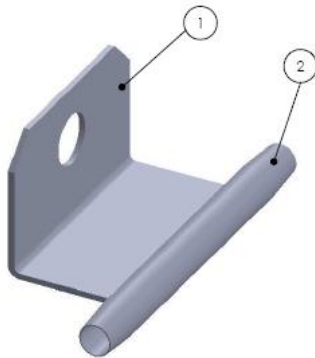


Technisches Datenblatt

TS-Zwischenhalter



Befestigungsmittel Zwischenhalter:

- 2 Stk. Muttern M16 A2
- 2 Stk. Sicherheitscheiben A17 A2

Befestigungsmittel drehbarer Zwischenhalter:

- 1 Stk. Muttern M16 A2
- 1 Stk. Sicherheitsmutter M16 A2
- 2 Stk. Sicherheitscheiben A17 A2

Die jeweiligen Befestigungsmitteln werden mitgeliefert.

Beschreibung:

2 mm gekantetes Edelstahlblech
Rohrdurchmesser 13 mm

Geprüft nach Typ C:

EN 795:2012
CEN/TS 16415:2013

Anwendung:

Als Zwischenhalter für überfahrbare Seilsicherheitssysteme Typ C
Siehe Montageanleitung letzte Seite

**Biegung der TigaSafe-Stütze oder aller Bestandteile sind auszuschließen.
Belastungsproben in horizontaler Richtung sind nicht gestattet.**

Bei der Montage des Zwischenhalters sind unbedingt die Montageanleitungen sowie die Sicherheitsbestimmungen der Firma Tigatech zu befolgen.

Weiters sind die gängigen Normen bzw. Richtlinien zu befolgen (Önorm B 3417, AUVA).

Die Sicherheitsbestimmungen der Firma TigaTech GmbH sind unbedingt einzuhalten.

Es sind unbedingt die mitgelieferten mechanischen Befestigungen zu verwenden.