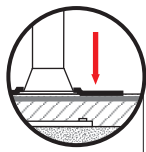
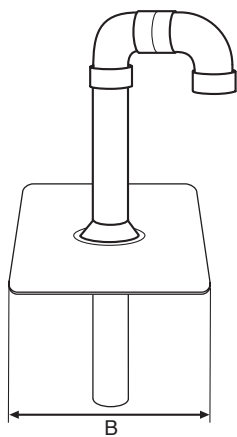
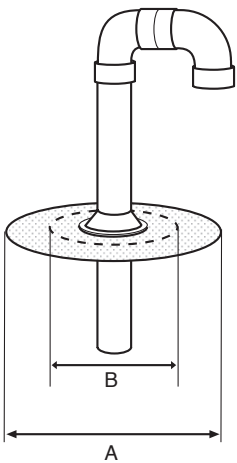
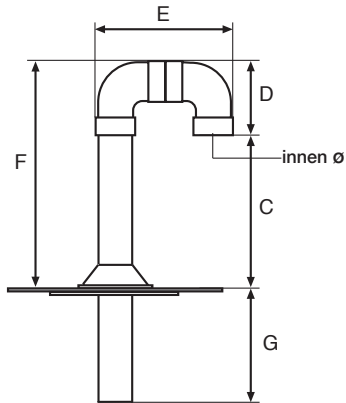




Fleck Flachdach-Schwanenhals (Energiedurchführung)



Die Oberlage bis auf den Rand des Formteils heranführen.
Nur bei DN 100/125

Flansch rund

	DN 50		DN 70		DN 100		DN 125	
	PVC	Folie Bitumen	PVC	Folie Bitumen	PVC	Folie Bitumen	PVC	Folie Bitumen
A	-	470	-	470	-	470	-	470
B	230	230	350	350	350	350	350	350
C	345	340	355	330	355	339	355	370
D	105	105	155	155	210	210	230	230
E	210	210	310	310	420	420	460	460
F	450	445	510	485	565	535	585	600
G	290	290	270	310	270	310	270	330
innen ø	40	40	58	58	90	88	110	110

Maße in mm

Flansch rund

Flansch eckig

	DN 150		DN 200	DN 250	DN 300
	PVC	PVC-Folie Bitumen	PVC-Folie PVC	PVC-Folie PVC	PVC-Folie PVC
A	-	470	-	-	-
B	350	350	495	525	540
C	355	350	355	360	345
D	285	285	350	420	530
E	570	570	700	840	1060
F	640	635	700	775	870
G	270	270	270	270	270
innen ø	145	145	185	235	295

Maße in mm

Material:

Alle Bestandteile werden aus hochwitterungsbeständigem, widerstandsfähigem Spezial-Hart-PVC hergestellt.

„Bauseits aufgebrachte Anschlüsse“

Hinweis Bitumenanschluss: Durch einen Voranstrich mit einem Bitumen-Haftgrund auf dem PVC-Flansch wird eine optimale Verklebung erreicht.

Hinweis Folienanschluss: Verklebung von PVC Bahnen auf unsere PVC-Flansche mit Heißluftföhn oder Quellschweißmittel (sollte vorab je nach Bahn ausprobiert werden).