

TigaSAFE

DACHSICHERHEITSSYSTEME



TS EDELSTAHLSEIL 8 MM

TS BEWEGLICHER
ZWISCHENHALTER

ZAHLREICHE
KOMPONENTEN
VERFÜGBAR

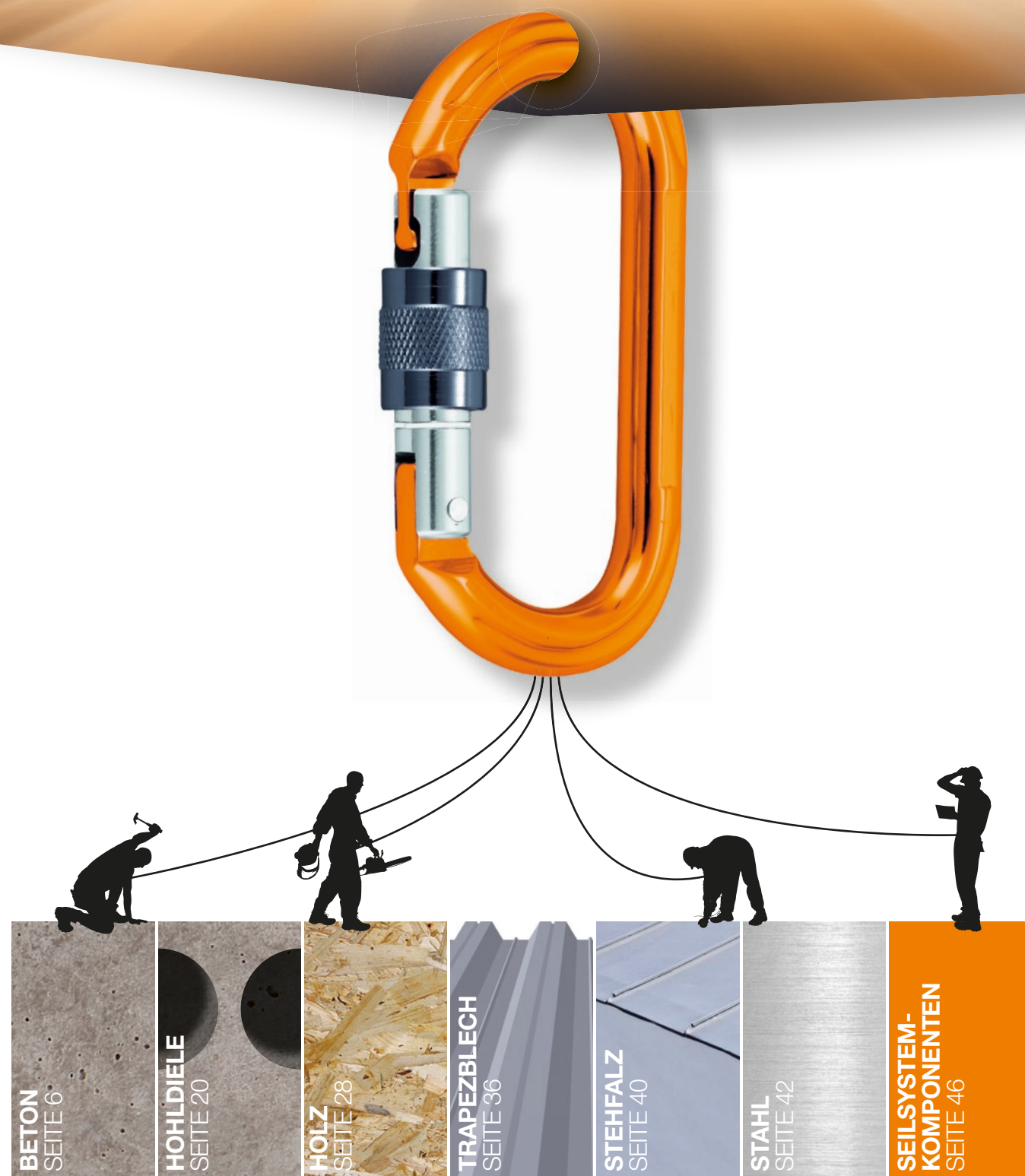
TS 3-PUNKT-ZWISCHENSTÜTZE

2017



Made in Austria

TigaTech GmbH



Kompetenz aus Österreich

TigaTech. Der Spezialist für Dachsicherheitssysteme.



Dacharbeiten zählen zu den gefährlichsten Arbeiten am Bau. Menschen in diesem Umfeld müssen optimal gesichert und gegen das Fallen geschützt werden – von den ersten Arbeiten am Dach bis hin zu späteren Instandhaltungen oder Wartungsarbeiten.

TigaTech, der Profi für Dachsicherheitssysteme, entwickelt und vertreibt mit seinen „TigaSafe“ Produkten überfahrbare und nicht überfahrbare Dachsicherheitssysteme für alle Arten von Dächern. **Modernste Schweißtechnik** und die Verwendung von Laserrobotern garantieren zuverlässige und langlebige Produkte. TigaSAFE wird ausschließlich **in Österreich produziert** und unterstreicht damit den Anspruch von TigaTech: Sicherheit, Qualität und Kompetenz.

- Einfache und schnelle Montage
- Lagerkostensenkung durch innovatives System
- Schnelle Lieferfähigkeit durch Produkte aus österreichischer Herstellung
- Einfache Erstellung des Montageprotokolls auf www.tigatech.at – auch mit Smartphone möglich
- Geprüft nach EN 795 Typ A / EN 795 Typ C / CEN/TS 16415
- Die technische Abteilung von TigaTech unterstützt Sie bei der Erstellung aller nötigen Unterlagen. Anfragen unter office@tigatech.at oder **+43 7227 21600**.

FÜR ALLE FÄLLE: DIE MULTIFUNKTIONSSTÜTZEN

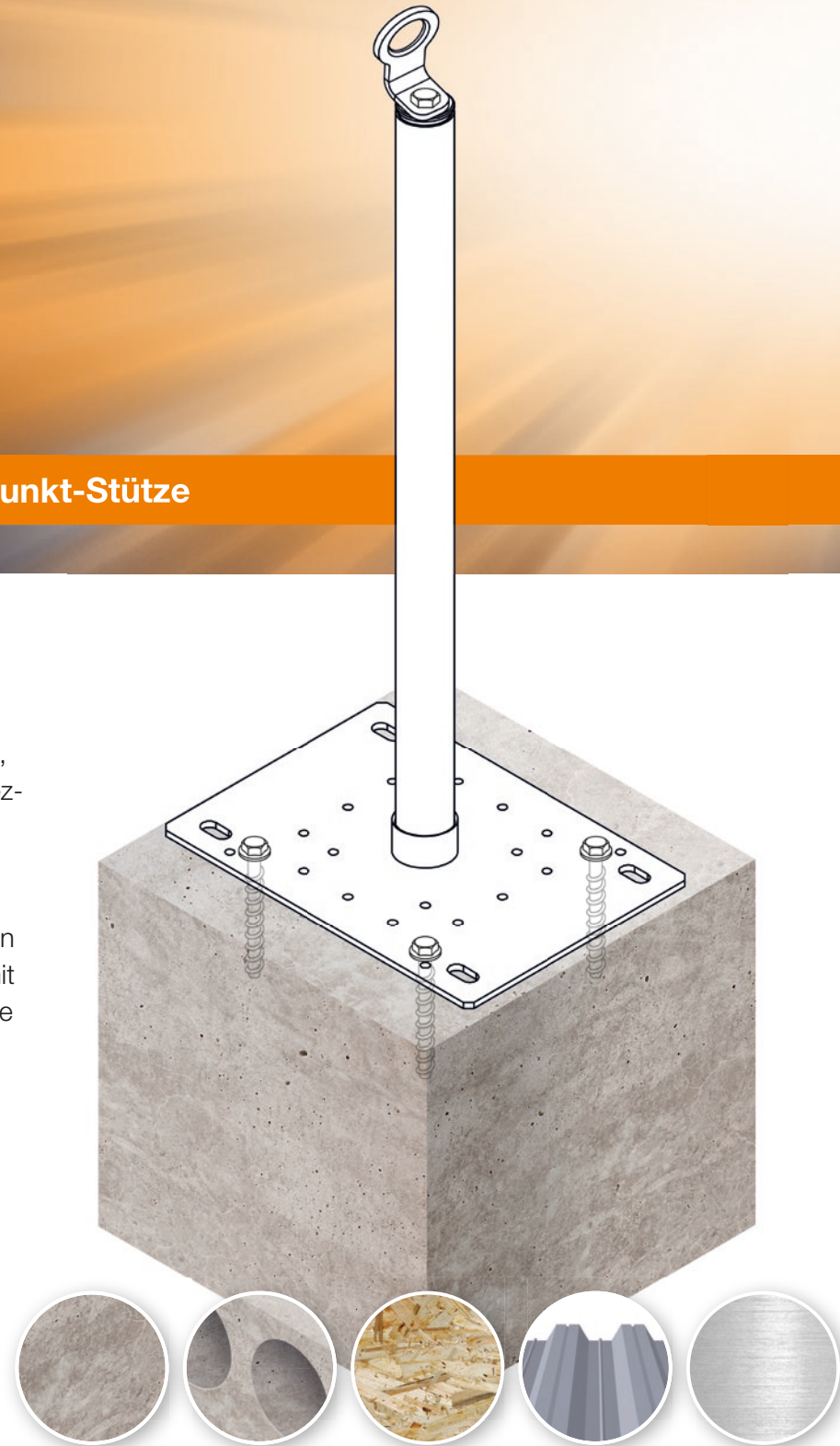
Die gedämmte Multi-Vier-Punkt-Stütze

Die revolutionäre TigaSafe Multistütze ist für die meisten Untergründe, die am Bau Verwendung finden, geeignet, wie z.B. Beton, Hohlziegel, Holz, Trapezblech oder Stahl.

Die TigaSafe ESL Eck-/Anfangsstütze und ZSL Zwischenstützen ermöglichen eine reduzierte Lagerhaltung und somit die Senkung der Lagerkosten und eine Vereinfachung des Bestellwesens.

Das Innere des Anschlagpunktes ist gedämmt, sodass eine Kondensatwasserbildung an der Stütze weitgehend verhindert wird.

Details zur Befestigung finden Sie auf den folgenden Seiten bei den jeweiligen Untergründen.



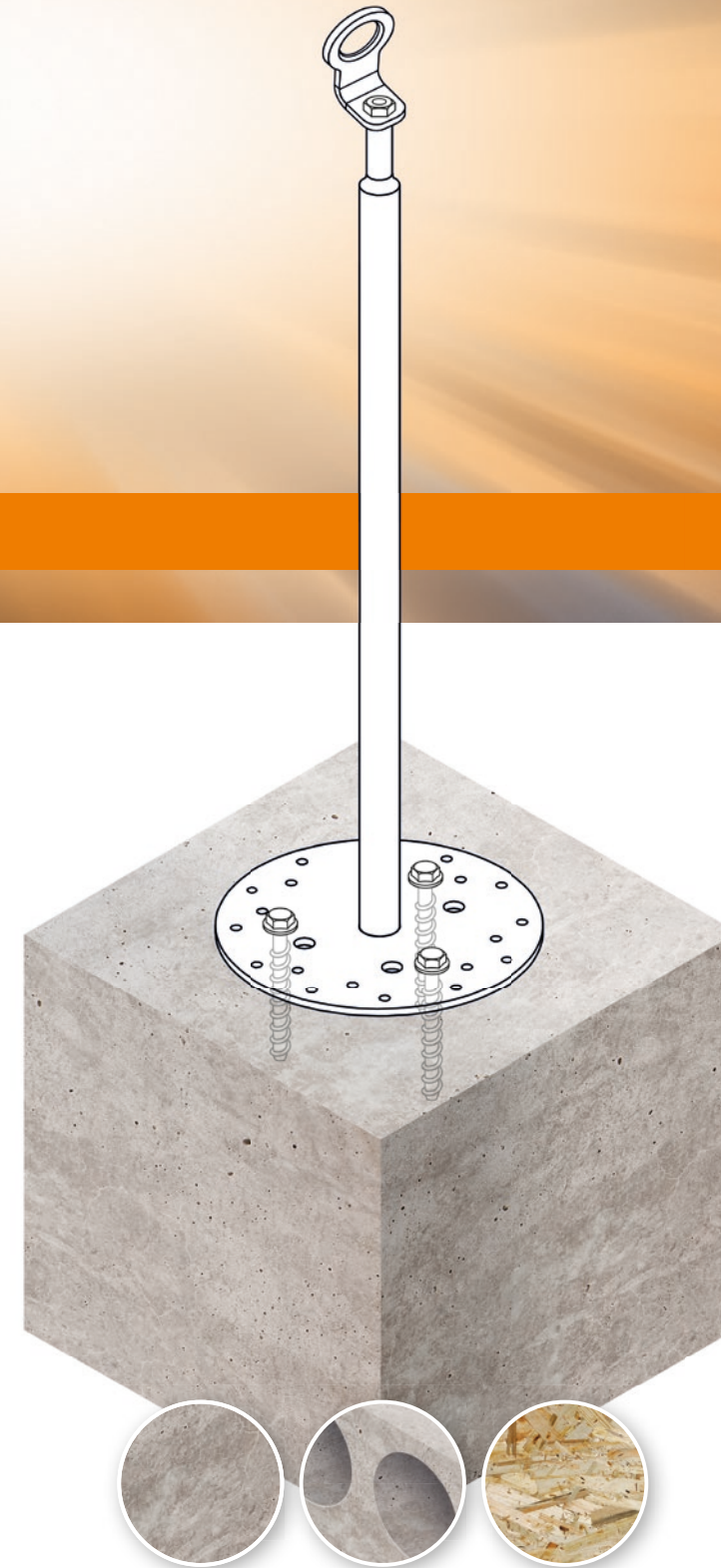
Die Multi-Drei-Punktstütze

Das einzigartige TigaSafe Multi-Drei-Punkt Stützensystem besteht aus einer ESM Stütze, die als eine Eck oder Anfangsstütze fungiert, sowie aus einer ZSM Zwischenstütze. Beide sind als Typ C Systeme geprüft.

Die ESM sowie ZSM Anschlagpunkte sind als Einzelanschlagpunkte geprüft (Typ A).

ESM und ZSM sind für die am häufigsten verwendeten Untergründe geeignet, wie Beton, Hohlziegel und Holz.

Details zur Befestigung finden Sie auf den folgenden Seiten bei den jeweiligen Untergründen.

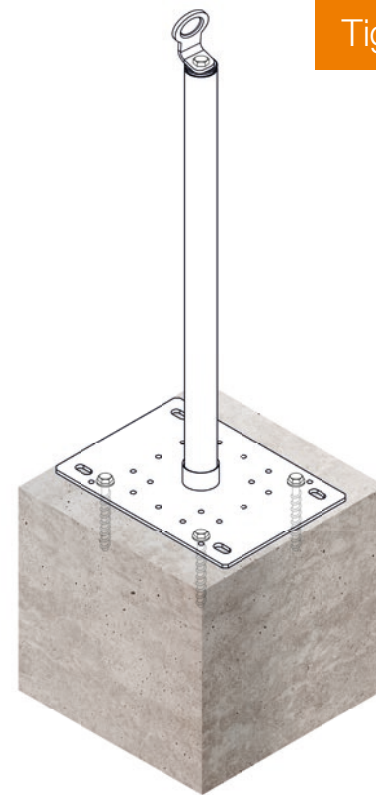
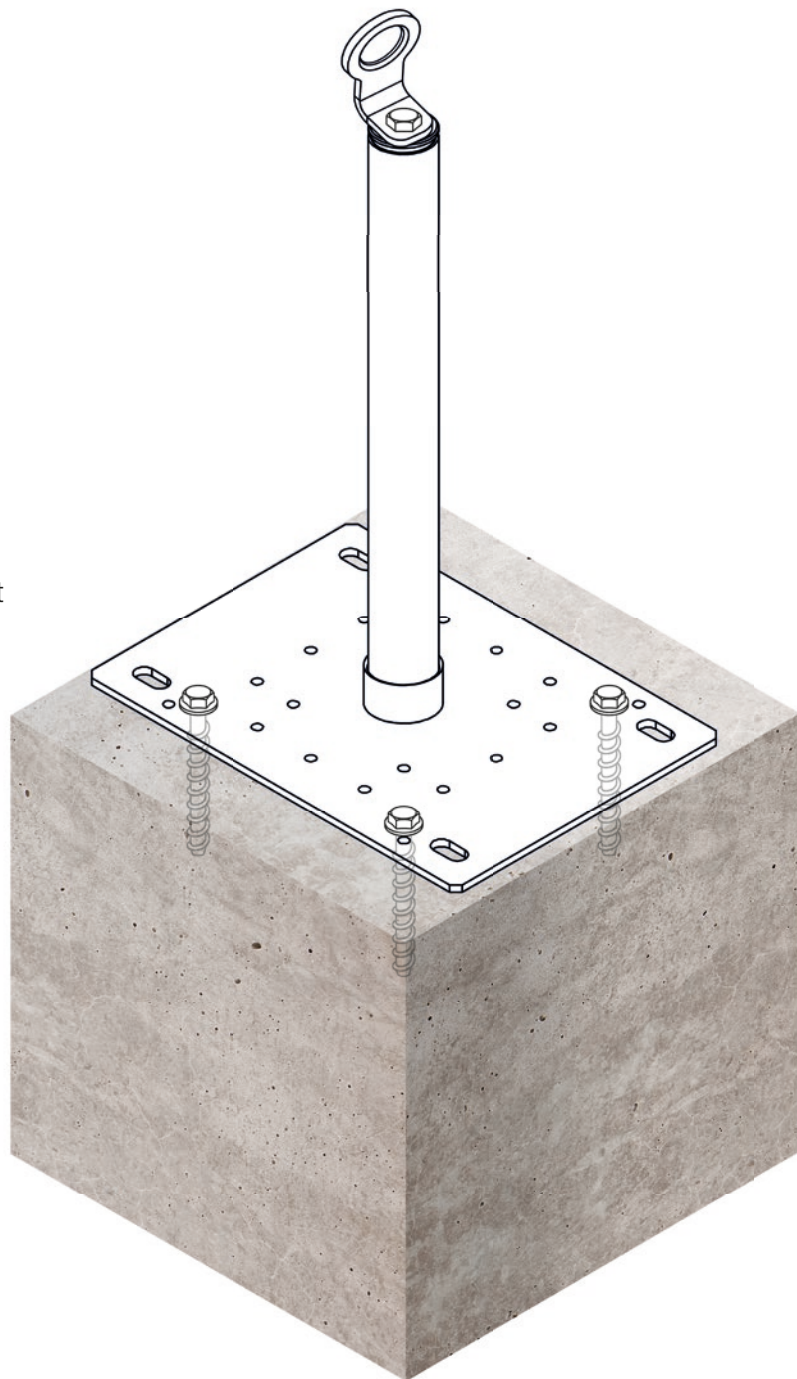


Dachsicherheitssystem auf
BETON ESL/ZSL
 [Vier-Punkt-Multistütze]

Die Tigasafe ESL Eck-/Anfangsstützen und ZSL Zwischenstützen können als Einzelanschlagpunkte oder als Typ C Seilsystem verwendet werden.

Die Multistützen werden besonders sicher und einfach auf Beton befestigt – mittels selbstschneidenden Betonschrauben. Dadurch ist eine enorme Zeitersparnis gegenüber herkömmlichen Befestigungsmitteln gegeben.

Das Innere des Anschlagpunktes ist gedämmt, sodass eine Kondensatwasserbildung an der Stütze weitgehend verhindert wird.

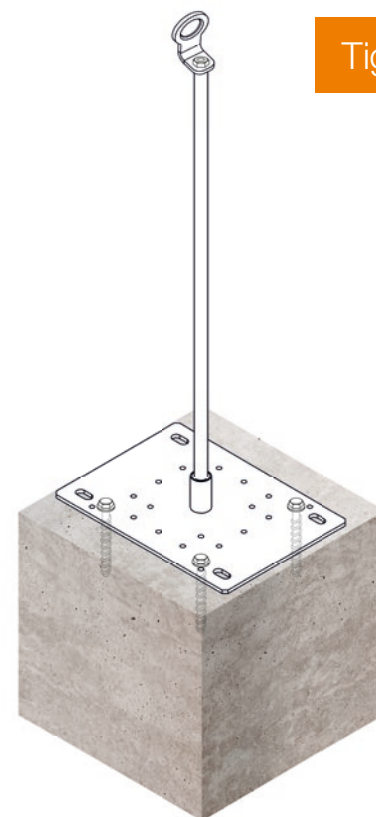


Tigasafe **ESL 300-1000 B** (Betonschrauben) / **B-S** (Schwerlastanker)

Edelstahlanschlagpunkt zum Befestigen auf Beton.
 Geprüft nach EN 795 Typ A. Ebenso geprüft als Systemstütze nach EN 795 Typ C für Seilsysteme.
 Geprüft nach CEN/TS 16415.

- Anschlagpunkt für max. 3 Personen
- Betongüte mind. C20/C25
- Grundplatte 205 x 285 mm
- Bohrlochtiefe 80 mm (HUS), 90 mm (Schw.)
- Mindestdicke Untergrund 100 mm (HUS), 160 mm (Schw.)
- Stütze Durchmesser 40 mm
- Inklusive 4 Betonschrauben oder 4 Schwerlastanker
- Anschlagpunkt gedämmt
- Aus Edelstahl 1. 4301 hergestellt

ESL 300 B / B-S
ESL 400 B / B-S
ESL 500 B / B-S
ESL 600 B / B-S
ESL 700 B / B-S
ESL 800 B / B-S
ESL 900 B / B-S (auf Anfrage)
ESL 1000 B / B-S (auf Anfrage)



Tigasafe **ZSL 300-1000 B** (Betonschrauben) / **B-S** (Schwerlastanker)

Edelstahlanschlagpunkt zum Befestigen auf Beton.
 Geprüft nach EN 795 Typ A. Ebenso geprüft als Systemstütze nach EN 795 Typ C für Seilsysteme.
 Geprüft nach CEN/TS 16415.

- Anschlagpunkt für max. 3 Personen
- Betongüte mind. C20/C25
- Grundplatte 205 x 285 mm
- Bohrlochtiefe 80 mm (HUS), 90 mm (Schw.)
- Mindestdicke Untergrund 100 mm (HUS), 160 mm (Schw.)
- Stütze Durchmesser 16 mm
- Inklusive 4 Betonschrauben oder 4 Schwerlastanker
- Aus Edelstahl 1. 4301 hergestellt

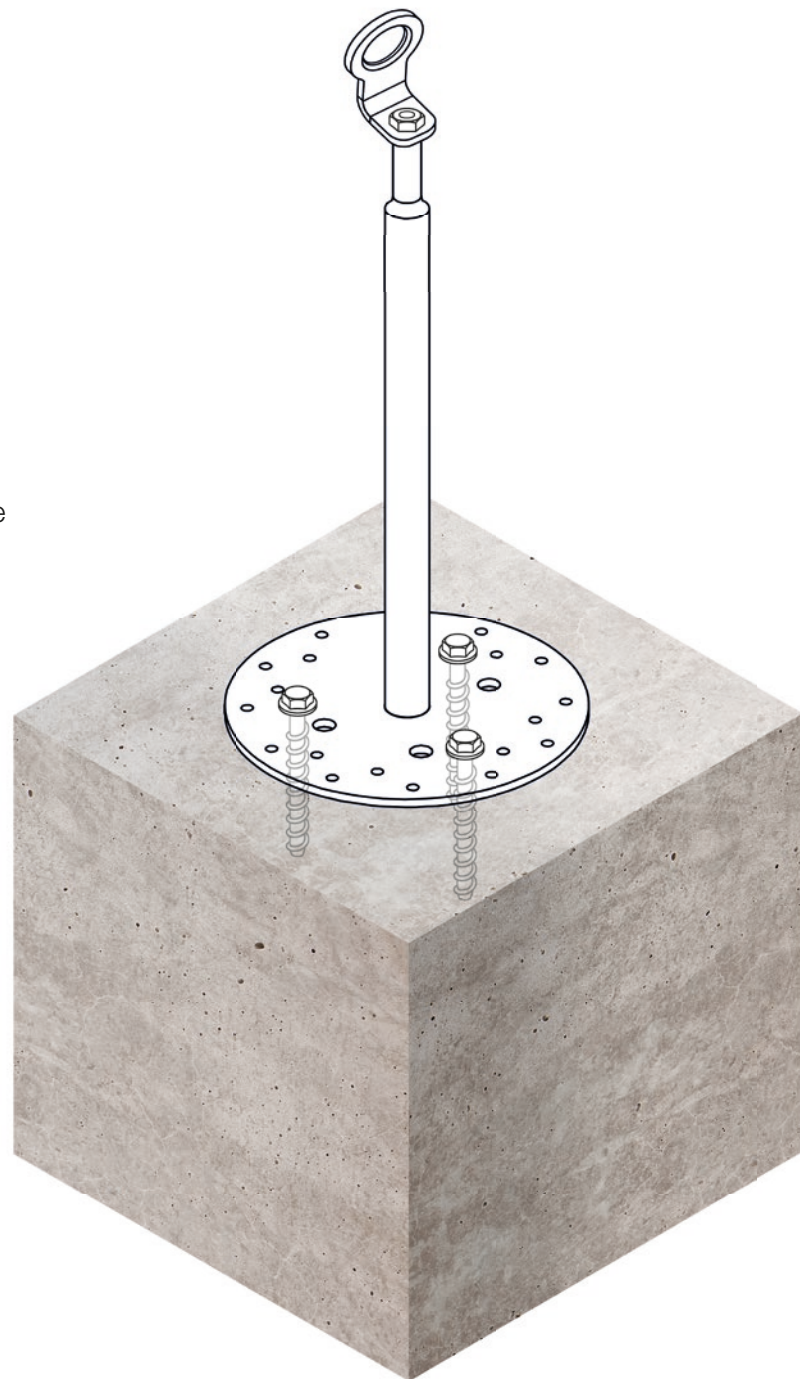
ZSL 300 B / B-S
ZSL 400 B / B-S
ZSL 500 B / B-S
ZSL 600 B / B-S
ZSL 700 B / B-S
ZSL 800 B / B-S
ZSL 900 B / B-S (auf Anfrage)
ZSL 1000 B / B-S (auf Anfrage)

Dachsicherheitssystem auf BETON ESM/ZSM [Drei-Punkt-Multistütze]

Das einzigartige TigaSafe Multi-Drei-Punkt Stützensystem besteht aus einer ESM Stütze, die als eine Eck- oder Anfangsstütze fungiert, sowie aus einer ZSM Zwischenstütze. Beide sind als Typ C Systeme geprüft.

Die ESM sowie ZSM Anschlagpunkte, sind als Einzelanschlagpunkte geprüft (Typ A) und für diese Anwendung geeignet.

Die Multistützen werden besonders sicher und einfach auf Beton befestigt – mittels 3 selbstschneidenden Betonschrauben. Durch das Wegfallen einer 4. Schraube (Befestigung) ist eine 25%ige Zeitersparnis gegenüber herkömmlichen Befestigungsmitteln gegeben.



TigaSafe ESM 300-1000 III-B (Betonschrauben) / B-S (Schwerlastanker)

Edelstahlanschlagpunkt zum Befestigen auf Beton.
Geprüft nach EN 795 Typ A. Ebenso geprüft als Systemstütze nach EN 795 Typ C für Seilsysteme.
Geprüft nach CEN/TS 16415.

- Anschlagpunkt für max. 3 Personen
- Betongüte mind. C20/C25
- Grundplatte 200 mm Durchmesser
- Bohrlochtiefe 80 mm (HUS), 90 mm (Schw.)
- Mindestdicke Untergrund 100 mm (HUS), 160 mm (Schw.)
- Stütze Durchmesser 20 mm
- Inklusive 3 Betonschrauben oder Schwerlastanker
- Aus Edelstahl 1. 4301 hergestellt

ESM 300 III-B / B-S
ESM 400 III-B / B-S
ESM 500 III-B / B-S
ESM 600 III-B / B-S
ESM 700 III-B / B-S
ESM 800 III-B / B-S
ESM 900 III-B / B-S (auf Anfrage)
ESM 1000 III-B / B-S (auf Anfrage)

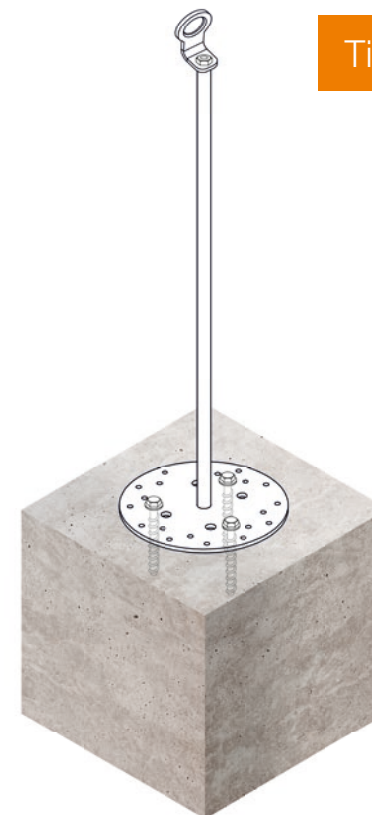


TigaSafe ZSM 300-1000 III-B (Betonschrauben) / B-S (Schwerlastanker)

Edelstahlanschlagpunkt zum Befestigen auf Beton.
Geprüft nach EN 795 Typ A. Ebenso geprüft als Systemstütze nach EN 795 Typ C für Seilsysteme.
Geprüft nach CEN/TS 16415.

- Anschlagpunkt für max. 3 Personen
- Betongüte mind. C20/C25
- Grundplatte 200 mm Durchmesser
- Bohrlochtiefe 80 mm (HUS), 90 mm (Schw.)
- Mindestdicke Untergrund 100 mm (HUS), 160 mm (Schw.)
- Stütze Durchmesser 16 mm
- Inklusive 3 Betonschrauben oder Schwerlastanker
- Aus Edelstahl 1. 4301 hergestellt

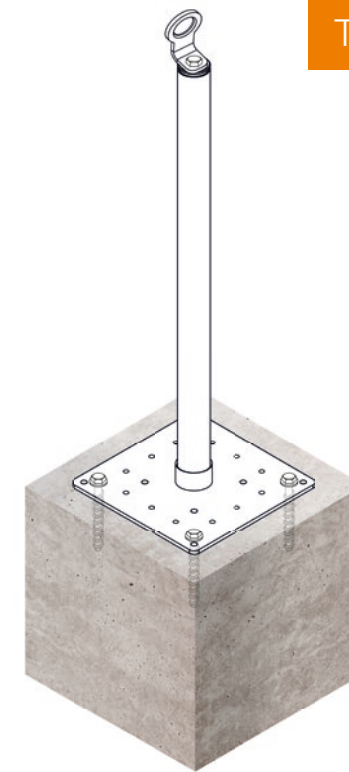
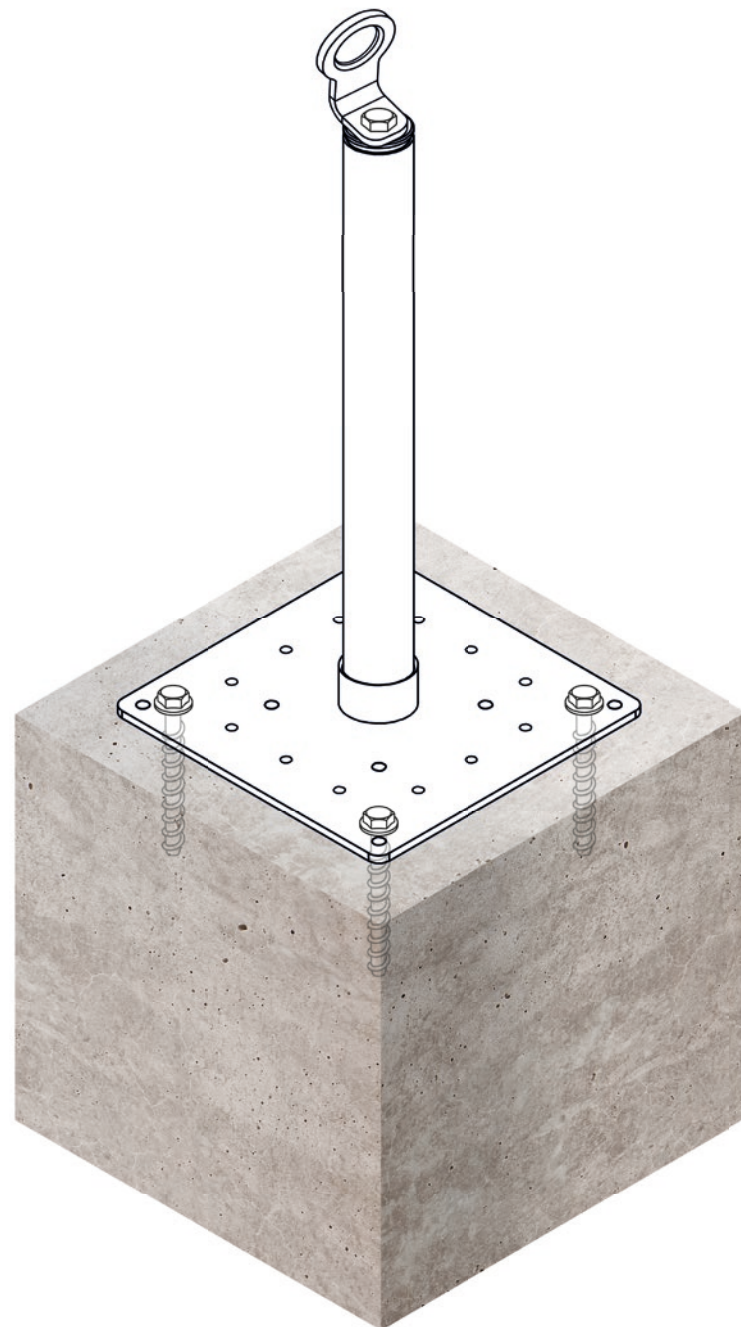
ZSM 300 III-B / B-S
ZSM 400 III-B / B-S
ZSM 500 III-B / B-S
ZSM 600 III-B / B-S
ZSM 700 III-B / B-S
ZSM 800 III-B / B-S
ZSM 900 III-B / B-S (auf Anfrage)
ZSM 1000 III-B / B-S (auf Anfrage)



Dachsicherheitssystem auf
BETON TigaSafe „fix“
 [4-Fixpunkt-System]

Das Tiga Safe Fixsystem ist ausgelegt für verschiedene Untergründe, wie Beton, Holz, Stahl sowie Hohlblechdecken. Das Innere des Anschlagpunktes ist gedämmt, sodass eine Kondensatwasserbildung an der Stütze weitgehend verhindert wird.

Durch die Betonschraubenbefestigung ist eine enorme Zeitersparnis bei der Montage gegenüber den herkömmlichen Befestigungsmitteln möglich. Eine Befestigung mit Schwerlastankern ist ebenso möglich.



TigaSafe **ES 300-1000 B** (Betonschrauben) / **B-S** (Schwerlastanker)

Edelstahlanschlagpunkt zum Befestigen auf Beton.
 Geprüft nach EN 795 Typ A. Ebenso geprüft als Systemstütze nach EN 795 Typ C für Seilsysteme.
 Geprüft nach CEN/TS 16415.

- Anschlagpunkt für max. 3 Personen
- Betongüte mind. C20/C25
- Grundplatte 205 x 205 mm
- Bohrlochtiefe 80 mm (HUS), 90 mm (Schw.)
- Mindestdicke Untergrund 100 mm (HUS), 160 mm (Schw.)
- Stütze Durchmesser 40 mm
- Inklusive 4 Betonschrauben oder Schwerlastanker
- Anschlagpunkt gedämmt
- Aus Edelstahl 1. 4301 hergestellt

ES 300 B / B-S
ES 400 B / B-S
ES 500 B / B-S
ES 600 B / B-S
ES 700 B / B-S
ES 800 B / B-S
ES 900 B / B-S (auf Anfrage)
ES 1000 B / B-S (auf Anfrage)

TigaSafe **ZS 300-1000 B** (Betonschrauben) / **B-S** (Schwerlastanker)

Edelstahlanschlagpunkt zum Befestigen auf Beton.
 Geprüft als Systemstütze nach EN 795 Typ C für Seilsysteme. Geprüft nach CEN/TS 16415.

- Anschlagpunkt für max. 3 Personen
- Betongüte mind. C20/C25
- Grundplatte 205 x 205 mm
- Bohrlochtiefe 80 mm (HUS), 90 mm (Schw.)
- Mindestdicke Untergrund 100 mm (HUS), 160 mm (Schw.)
- Stütze Durchmesser 16 mm
- Inklusive 4 Betonschrauben oder Schwerlastanker
- Aus Edelstahl 1. 4301 hergestellt

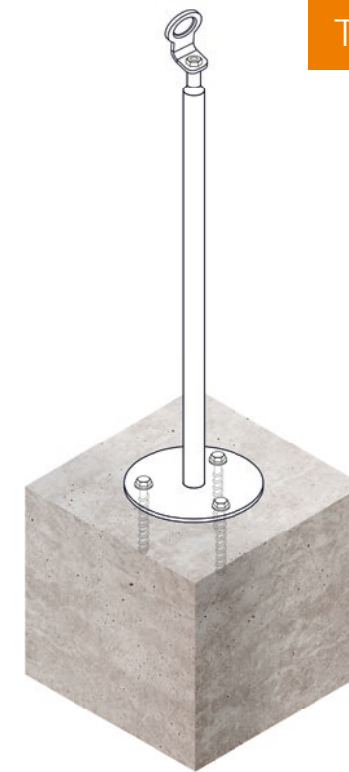
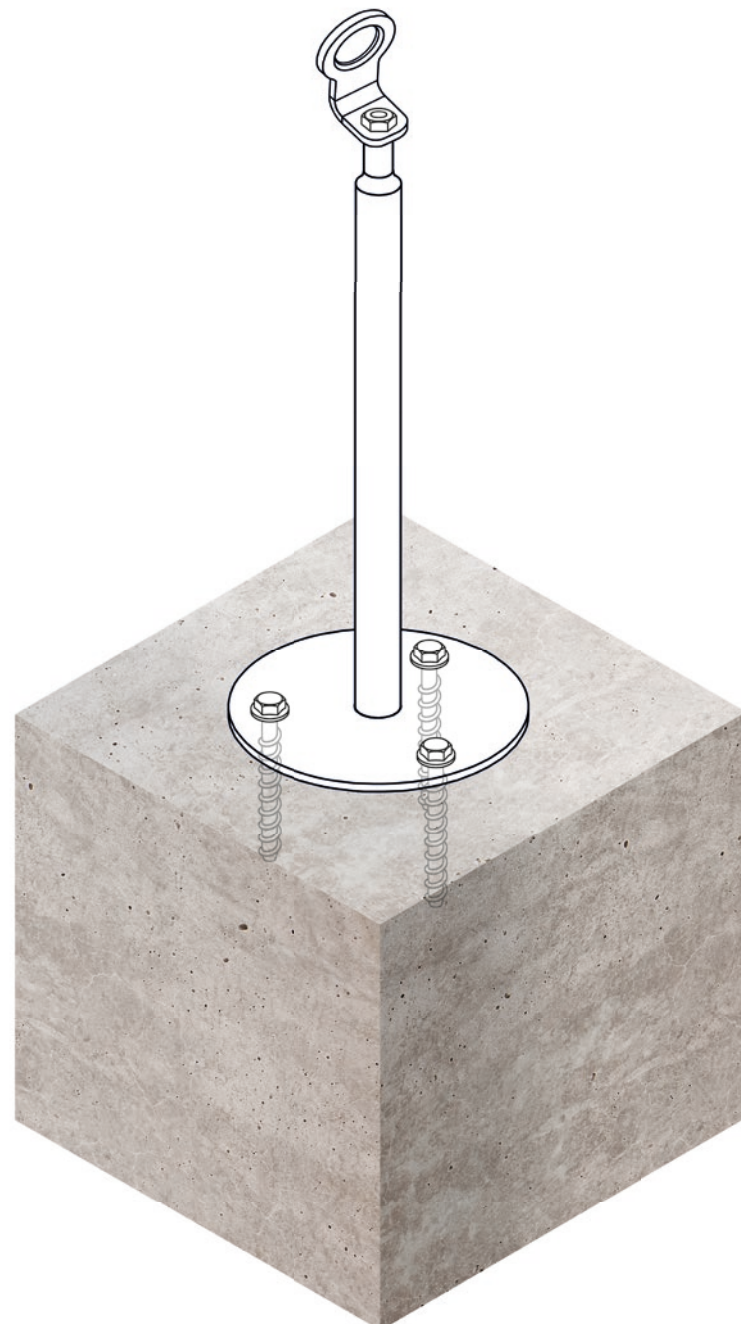
ZS 300 B / B-S
ZS 400 B / B-S
ZS 500 B / B-S
ZS 600 B / B-S
ZS 700 B / B-S
ZS 800 B / B-S
ZS 900 B / B-S (auf Anfrage)
ZS 1000 B / B-S (auf Anfrage)

Dachsicherheitssystem auf
BETON TigaSafe „easy3“
 [Das schnelle 3-Punkt-System]

Das TigaSafe „Easy 3 System“ ist speziell für Betonuntergründe entwickelt worden.

Durch die optimale plastische Verformung der 20 mm Volledelstahlstütze ist ein sanfter Fangstoß auf den Benutzer gegeben.

Durch die 3-Punkt-Befestigung und durch das Verwenden von Betonschrauben ist der Montageaufwand erheblich geringer, als bei den herkömmlichen Anschlagpunkten. Eine Befestigung mit Schwerlastankern ist ebenso möglich.



TigaSafe **ES 300-1000 III-B** (Betonschrauben) / **B-S** (Schwerlastanker)

Edelstahlanschlagpunkt zum Befestigen auf Beton.
 Geprüft nach EN 795 Typ A. Ebenso geprüft als Systemstütze nach EN 795 Typ C für Seilsysteme.
 Geprüft nach CEN/TS 16415.

- Anschlagpunkt für max. 3 Personen
- Betongüte mind. C20/C25
- Grundplatte 165 mm Durchmesser
- Bohrlochtiefe 80 mm (HUS), 90 mm (Schw.)
- Mindestdicke Untergrund 100 mm (HUS), 160 mm (Schw.)
- Stütze Durchmesser 20 mm
- Inklusive 3 Betonschrauben oder Schwerlastanker
- Aus Edelstahl 1. 4301 hergestellt

ES 300 III-B / B-S
ES 400 III-B / B-S
ES 500 III-B / B-S
ES 600 III-B / B-S
ES 700 III-B / B-S
ES 800 III-B / B-S
ES 900 III-B / B-S (auf Anfrage)
ES 1000 III-B / B-S (auf Anfrage)

TigaSafe **ZS 300-1000 III-B** (Betonschrauben) / **B-S** (Schwerlastanker)

Edelstahlanschlagpunkt zum Befestigen auf Beton.
 Geprüft nach EN 795 Typ A. Ebenso geprüft als Systemstütze nach EN 795 Typ C für Seilsysteme.
 Geprüft nach CEN/TS 16415.

- Anschlagpunkt für max. 3 Personen
- Betongüte mind. C20/C25
- Grundplatte 165 mm Durchmesser
- Bohrlochtiefe 80 mm (HUS), 90 mm (Schw.)
- Mindestdicke Untergrund 100 mm (HUS), 160 mm (Schw.)
- Stütze Durchmesser 16 mm
- Inklusive 3 Betonschrauben oder Schwerlastanker
- Aus Edelstahl 1. 4301 hergestellt

ZS 300 III-B / B-S
ZS 400 III-B / B-S
ZS 500 III-B / B-S
ZS 600 III-B / B-S
ZS 700 III-B / B-S
ZS 800 III-B / B-S
ZS 900 III-B / B-S (auf Anfrage)
ZS 1000 III-B / B-S (auf Anfrage)

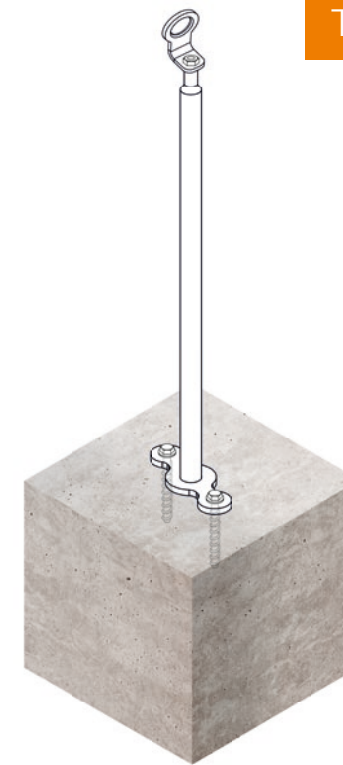
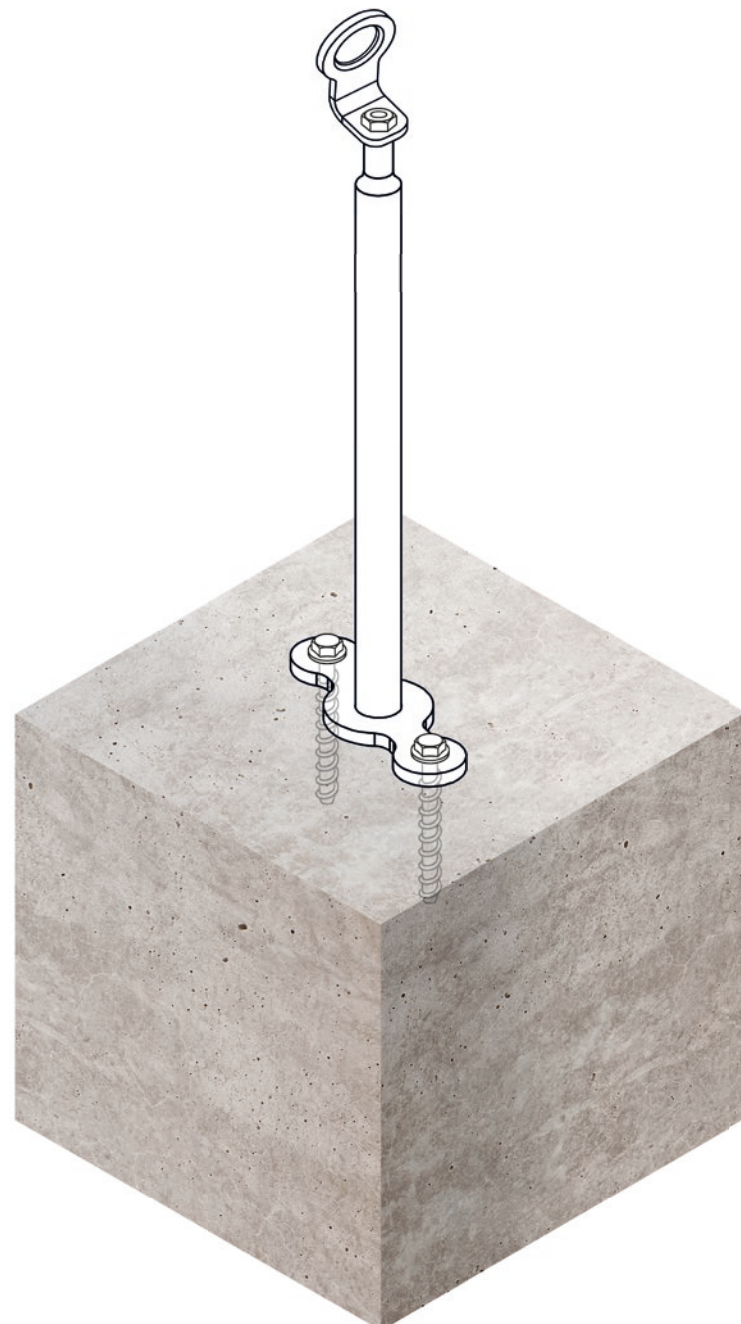
Dachsicherheitssystem auf
BETON TigaSafe „easy2“
 [Das schnellere 2-Punkt-System]

Das Tigasafe „Easy 2 System“ ist speziell für Betonuntergründe entwickelt worden, die die schnellste Montage mit ebenso hoher Sicherheit verbindet.

Durch die 20 mm Volledelstahlstütze ist eine optimale plastische Verformung möglich, sodass ein perfektes Auffangsystem für den Benutzer gegeben ist.

Durch die 2-Punkt-Befestigung und durch das Verwenden von Betonschrauben ist der Montageaufwand extrem gering.

Eine Befestigung mit Schwerlastankern ist ebenso möglich.



TigaSafe **ES 300-1000 II-B** (Betonschrauben) / **B-S** (Schwerlastanker)

Edelstahlanschlagpunkt zum Befestigen auf Beton.
 Geprüft nach EN 795 Typ A. Ebenso geprüft als Systemstütze nach EN 795 Typ C für Seilsysteme.
 Geprüft nach CEN/TS 16415.

- Anschlagpunkt für max. 3 Personen
- Betongüte mind. C20/C25
- Grundplatte 165 mm Durchmesser
- Bohrlochtiefe 105 mm (HUS), 90 mm (Schw.)
- Mindestdicke Untergrund 140 mm
- Stütze Durchmesser 20 mm
- Inklusive 2 Betonschrauben oder Schwerlastanker
- Aus Edelstahl 1. 4301 hergestellt

ES 300 II-B / B-S
ES 400 II-B / B-S
ES 500 II-B / B-S
ES 600 II-B / B-S
ES 700 II-B / B-S
ES 800 II-B / B-S
ES 900 II-B / B-S (auf Anfrage)
ES 1000 II-B / B-S (auf Anfrage)

TigaSafe **ZS 300-1000 II-B** (Betonschrauben) / **B-S** (Schwerlastanker)

Edelstahlanschlagpunkt zum Befestigen auf Beton.
 Geprüft nach EN 795 Typ A. Ebenso geprüft als Systemstütze nach EN 795 Typ C für Seilsysteme.
 Geprüft nach CEN/TS 16415.

- Anschlagpunkt für max. 3 Personen
- Betongüte mind. C20/C25
- Grundplatte 165 mm Durchmesser
- Bohrlochtiefe 105 mm (HUS), 90 mm (Schw.)
- Mindestdicke Untergrund 140 mm
- Stütze Durchmesser 16 mm
- Inklusive 2 Betonschrauben oder Schwerlastanker
- Aus Edelstahl 1. 4301 hergestellt

ZS 300 II-B / B-S
ZS 400 II-B / B-S
ZS 500 II-B / B-S
ZS 600 II-B / B-S
ZS 700 II-B / B-S
ZS 800 II-B / B-S
ZS 900 II-B / B-S (auf Anfrage)
ZS 1000 II-B / B-S (auf Anfrage)

Dachsicherheitssystem auf

BETON

TigaSafe „easy1“
[Das schnellste 1-Punkt-System]

Der Klebeanker easy 1 ist als Einzelanschlagpunkt oder als Zwischenstütze bei Typ C Systemen verwendbar. Durch den leistungsfähigen Hybrid-Injektionsmörtel HIT-HY 170, der für alltägliche Anwendungen in Betonuntergründen verwendet werden kann, wird unser Klebeanker mit dem Betonuntergrund verklebt. Insbesondere wird diese Art von Anschlagpunkt bei Sanierungen bzw. Nachrüstungen von Dachsicherheitssystemen auf Flachdächern verwendet.



TigaSafe ZS 300-1000 B-KA („easy1“, Klebeanker)

Edelstahlschlagpunkt zum Kleben auf Beton.
Geprüft nach EN 795 Typ A. Ebenso geprüft als Systemstütze nach EN 795 Typ C für Seilsysteme.
Geprüft nach CEN/TS 16415.

- Anschlagpunkt für max. 3 Personen
- Betongüte mind. C20/C25
- Bohrlochtiefe 120 mm
- Mindestdicke Untergrund 160 mm
- Stütze Durchmesser 16 mm
- Inklusive 2-Komponenten-Kleber (HILTI HIT)
- Aus Edelstahl 1. 4301 hergestellt

ZS 300 B-KA
ZS 400 B-KA
ZS 500 B-KA
ZS 600 B-KA
ZS 700 B-KA
ZS 800 B-KA
ZS 900 B-KA (auf Anfrage)
ZS 1000 B-KA (auf Anfrage)

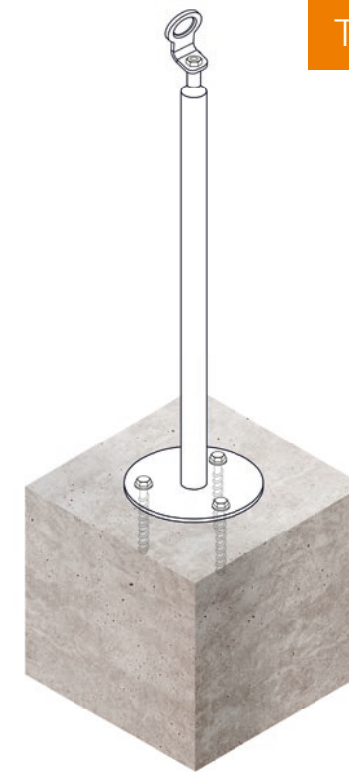
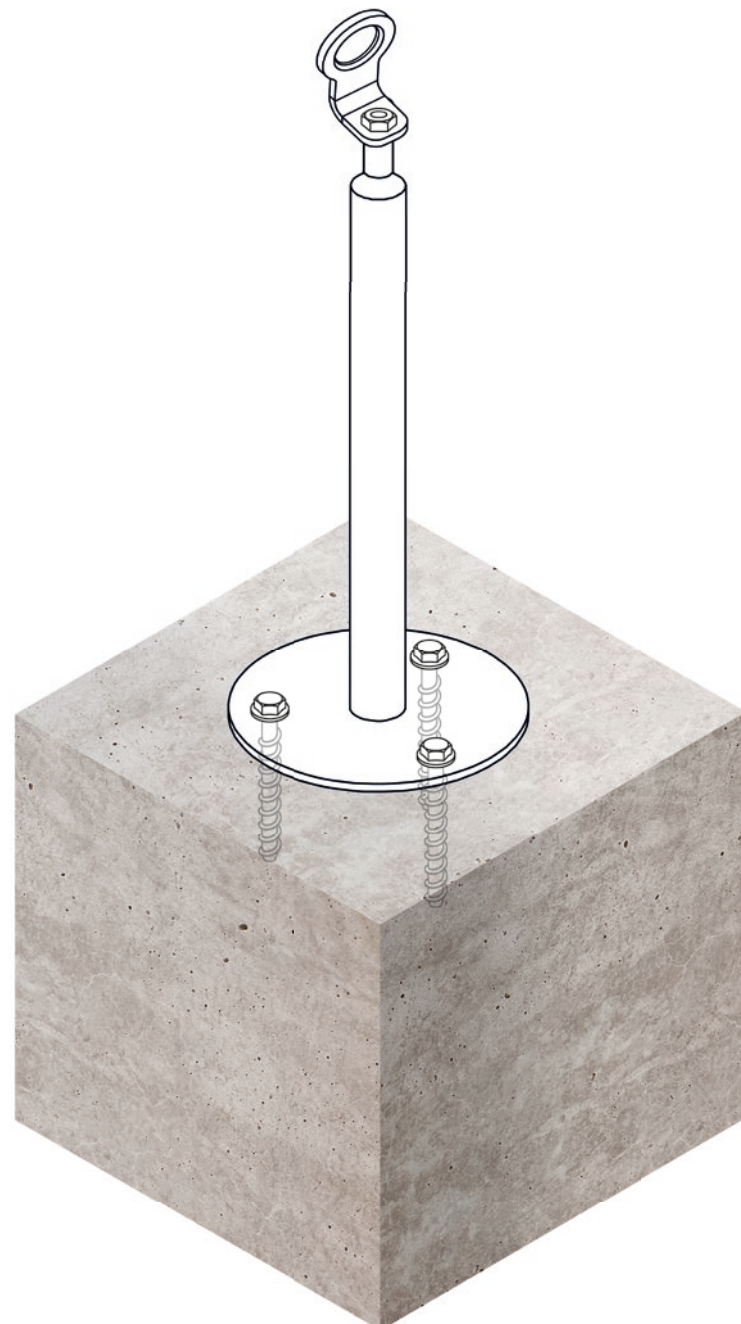


Dachsicherheitssystem auf

BETON

TigaSafe Abseilsysteme
[ESA und ESA easy]

Das TigaSafe Abseilsystem besteht aus der ESA easy, die als Abseilstütze bis max. 100 kg Abseilgewicht geeignet ist, und der TigaSafe Abseilstütze ESA 300-600 B, die für bis zu max. 300 kg Abseilgewicht ausgelegt ist. Natürlich sind unsere Abseilsysteme als Einzelanschlagpunkte (Typ A) sowie als Seilssysteme (Typ C) geprüft. Ein redundanter Sicherungsvorgang muss gewährleistet sein. Durch das Verwenden von Betonschrauben ist der Montageaufwand erheblich geringer als bei herkömmlichen Anschlagpunkten.



TigaSafe ESA 300-600 III-B (Betonschrauben) / B-S (Schwerlastanker)

Edelstahlanschlagpunkt zum Befestigen auf Beton.
Geprüft nach EN 795 Typ A. Ebenso geprüft als
Systemstütze nach EN 795 Typ C für Seilssysteme.
Geprüft nach CEN/TS 16415.

- Anschlagpunkt für max. 3 Personen
- Betongüte mind. C20/C25
- Grundplatte 200 mm Durchmesser
- Bohrlochtiefe 105 mm (HUS), 90 mm (Schw.)
- Mindestdicke Untergrund 140 mm
- Stütze Durchmesser 30 mm
- Inklusive 3 Betonschrauben oder Schwerlastanker
- Aus Edelstahl 1. 4301 hergestellt

ESA 300 III-B / B-S
ESA 400 III-B / B-S
ESA 500 III-B / B-S
ESA 600 III-B / B-S

TigaSafe ESA easy 300-800 III-B (Betonschrauben) / B-S (Schwerlastanker)

Edelstahlanschlagpunkt zum Befestigen auf Beton.
Geprüft nach EN 795 Typ A. Ebenso geprüft als
Systemstütze nach EN 795 Typ C für Seilssysteme.
Geprüft nach CEN/TS 16415.

- Anschlagpunkt für max. 3 Personen
- Betongüte mind. C20/C25
- Grundplatte 200 mm Durchmesser
- Bohrlochtiefe 105 mm (HUS), 90 mm (Schw.)
- Mindestdicke Untergrund 140 mm
- Stütze Durchmesser 25 mm
- Inklusive 3 Betonschrauben oder Schwerlastanker
- Aus Edelstahl 1. 4301 hergestellt

ESA easy 300 III-B / B-S
ESA easy 400 III-B / B-S
ESA easy 500 III-B / B-S
ESA easy 600 III-B / B-S
ESA easy 800 III-B / B-S

Dachsicherheitssystem auf

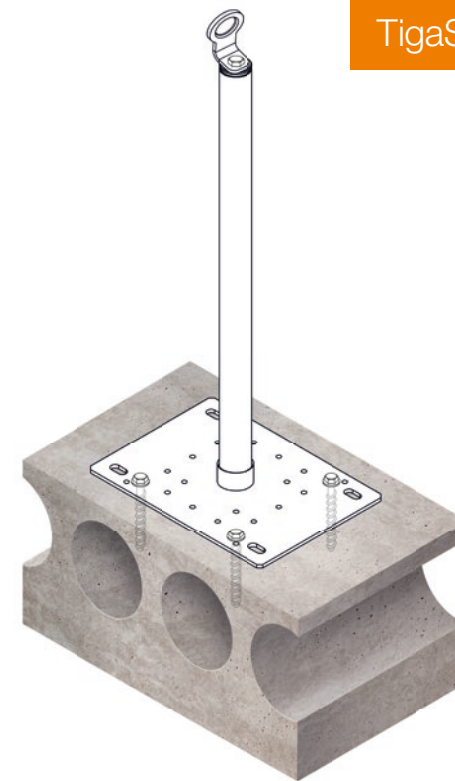
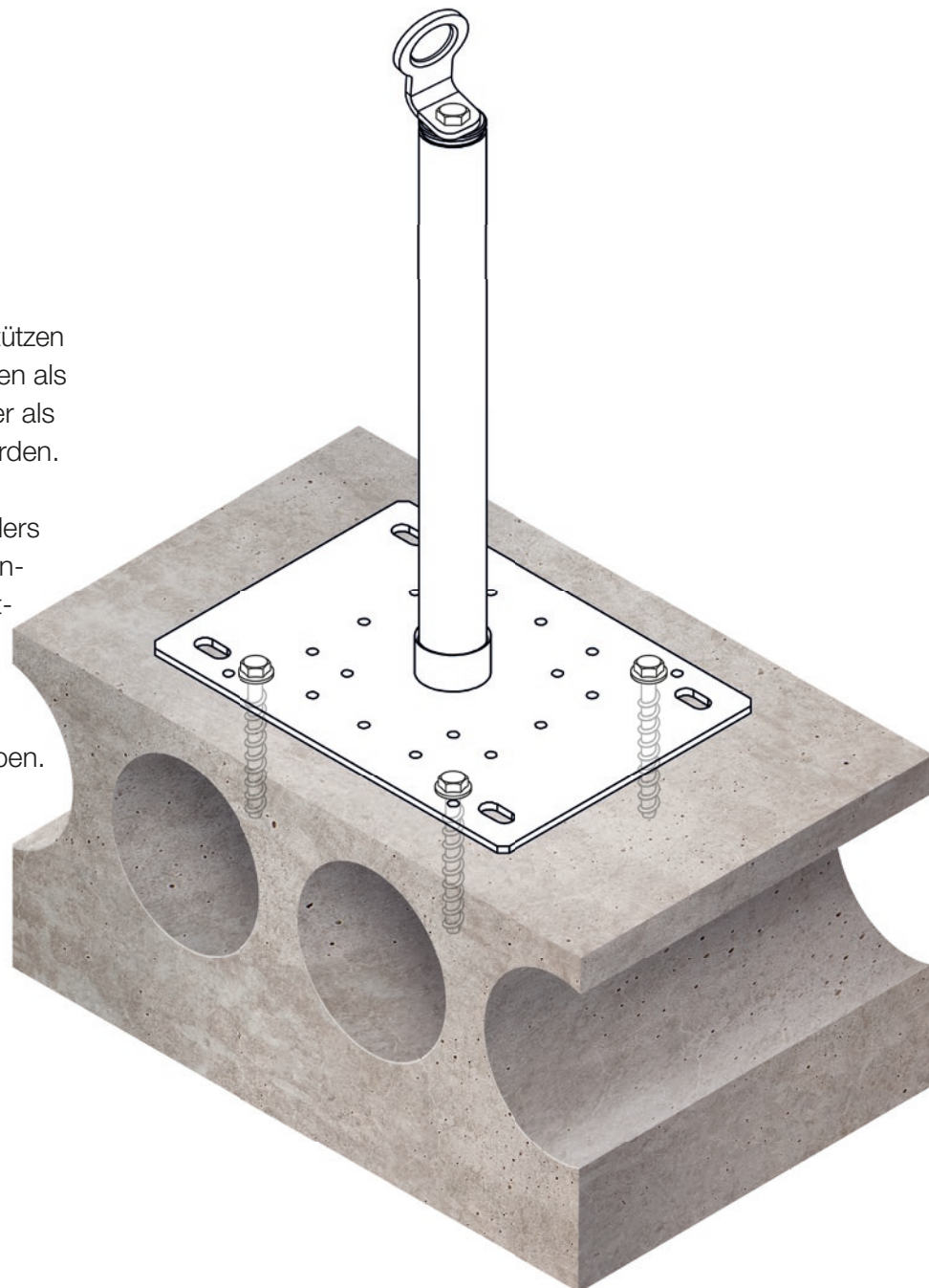
HOHLDIELE

ESL/ZSL**[Vier-Punkt-Multistütze]**

Die TigaSafe ESL Eck-/Anfangsstützen und ZSL Zwischenstützen können als Einzelanschlagpunkte Typ A oder als Typ C Seilssystem verwendet werden.

Die Multistützen werden besonders sicher und einfach auf Hohldielendecken befestigt – mittels selbstschneidenden Betonschrauben. Dadurch ist eine enorme Zeitersparnis gegenüber herkömmlichen Befestigungsmitteln gegeben.

Das Innere des Anschlagpunktes ist gedämmt, sodass eine Kondensatwasserbildung an der Stütze weitgehend verhindert wird.

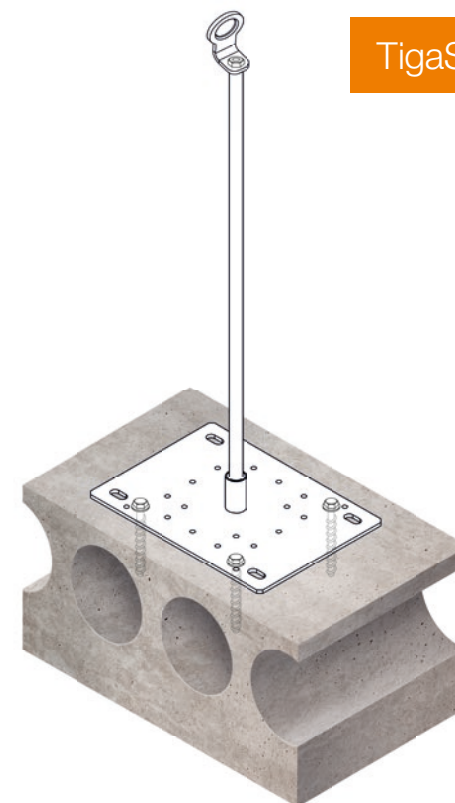


TigaSafe ESL 300-1000 B (Betonschrauben)

Edelstahlanschlagpunkt zum Befestigen auf Hohldielendecken. Geprüft nach EN 795 Typ A. Ebenso geprüft als Systemstütze nach EN 795 Typ C für Seilssysteme. Geprüft nach CEN/TS 16415.

- Anschlagpunkt für max. 3 Personen
- Betongüte mind. C45/C55
- Grundplatte 205 x 285 mm
- Bohrlochtiefe 65 mm
- Mindestdicke Untergrund: Spiegeldicke mind. 40 mm
- Stütze Durchmesser 40 mm
- Inklusive 4 Betonschrauben
- Anschlagpunkt gedämmt
- Aus Edelstahl 1. 4301 hergestellt

ESL 300 B
ESL 400 B
ESL 500 B
ESL 600 B
ESL 700 B
ESL 800 B
ESL 900 B (auf Anfrage)
ESL 1000 B (auf Anfrage)



TigaSafe ZSL 300-1000 B (Betonschrauben)

Edelstahlanschlagpunkt zum Befestigen auf Hohldielendecken. Geprüft nach EN 795 Typ A. Ebenso geprüft als Systemstütze nach EN 795 Typ C für Seilssysteme. Geprüft nach CEN/TS 16415.

- Anschlagpunkt für max. 3 Personen
- Betongüte mind. C45/C55
- Grundplatte 205 x 285 mm
- Bohrlochtiefe 65 mm
- Mindestdicke Untergrund: Spiegeldicke mind. 40 mm
- Stütze Durchmesser 16 mm
- Inklusive 4 Betonschrauben
- Aus Edelstahl 1. 4301 hergestellt

ZSL 300 B
ZSL 400 B
ZSL 500 B
ZSL 600 B
ZSL 700 B
ZSL 800 B
ZSL 900 B (auf Anfrage)
ZSL 1000 B (auf Anfrage)

Dachsicherheitssystem auf

HOHLDIELE

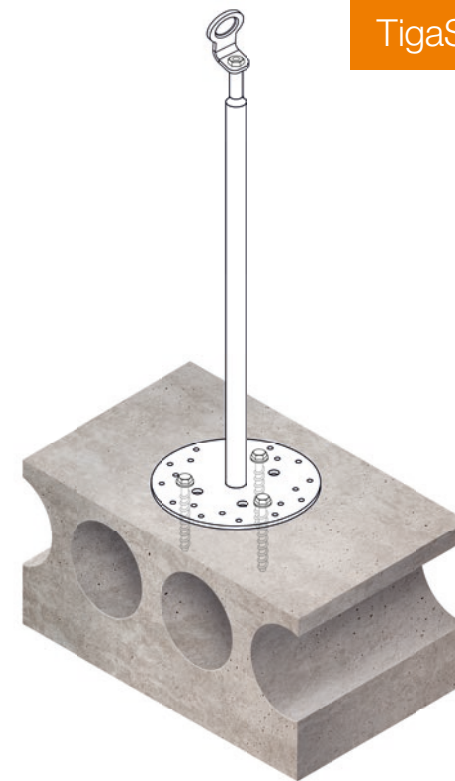
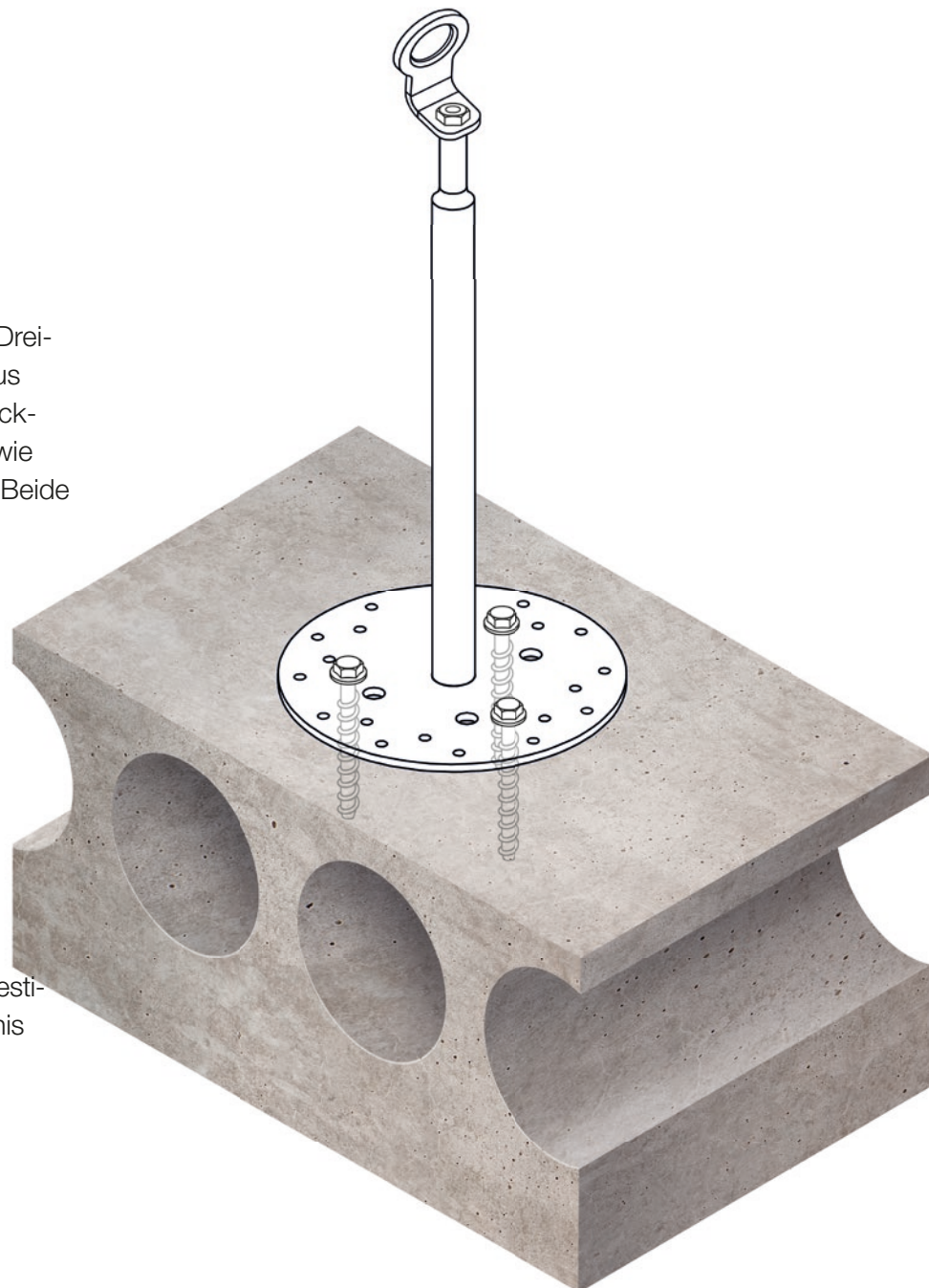
ESM/ZSM

[Drei-Punkt-Multistütze]

Das einzigartige TigaSafe Multi-Drei-Punkt Stützensystem besteht aus einer ESM Stütze, die als eine Eck- oder Anfangsstütze fungiert, sowie aus einer ZSM Zwischenstütze. Beide sind als Typ C Systeme geprüft.

Die ESM sowie ZSM Anschlagpunkte sind als Einzelanschlagpunkte geprüft (Typ A) und für diese Anwendung geeignet.

Die Multistützen werden besonders sicher und einfach auf Hohldielendecken befestigt – mittels 3 selbstschneidenden Betonschrauben. Durch das Wegfallen einer 4. Schraube (Befestigung) ist eine 25%ige Zeitersparnis gegenüber herkömmlichen Befestigungsmitteln gegeben.



TigaSafe ESM 300-1000 III-B (Betonschrauben)

Edelstahlanschlagpunkt zum Befestigen auf Hohldielen-decken. Geprüft nach EN 795 Typ A. Ebenso geprüft als Systemstütze nach EN 795 Typ C für Seilsysteme. Geprüft nach CEN/TS 16415.

- Anschlagpunkt für max. 3 Personen
- Betongüte mind. C45/C55
- Grundplatte 200 mm Durchmesser
- Bohrlochtiefe 65 mm
- Mindestdicke Untergrund: Spiegeldicke mind. 40 mm
- Stütze Durchmesser 20 mm
- Inklusive 3 Betonschrauben
- Aus Edelstahl 1. 4301 hergestellt

ESM 300 III-B
ESM 400 III-B
ESM 500 III-B
ESM 600 III-B
ESM 700 III-B
ESM 800 III-B
ESM 900 III-B (auf Anfrage)
ESM 1000 III-B (auf Anfrage)

TigaSafe ZSM 300-1000 III-B (Betonschrauben)

Edelstahlanschlagpunkt zum Befestigen auf Hohldielen-decken. Geprüft nach EN 795 Typ A. Ebenso geprüft als Systemstütze nach EN 795 Typ C für Seilsysteme. Geprüft nach CEN/TS 16415.

- Anschlagpunkt für max. 3 Personen
- Betongüte mind. C45/C55
- Grundplatte 200 mm Durchmesser
- Bohrlochtiefe 65 mm
- Mindestdicke Untergrund: Spiegeldicke mind. 40 mm
- Stütze Durchmesser 16 mm
- Inklusive 3 Betonschrauben
- Aus Edelstahl 1. 4301 hergestellt

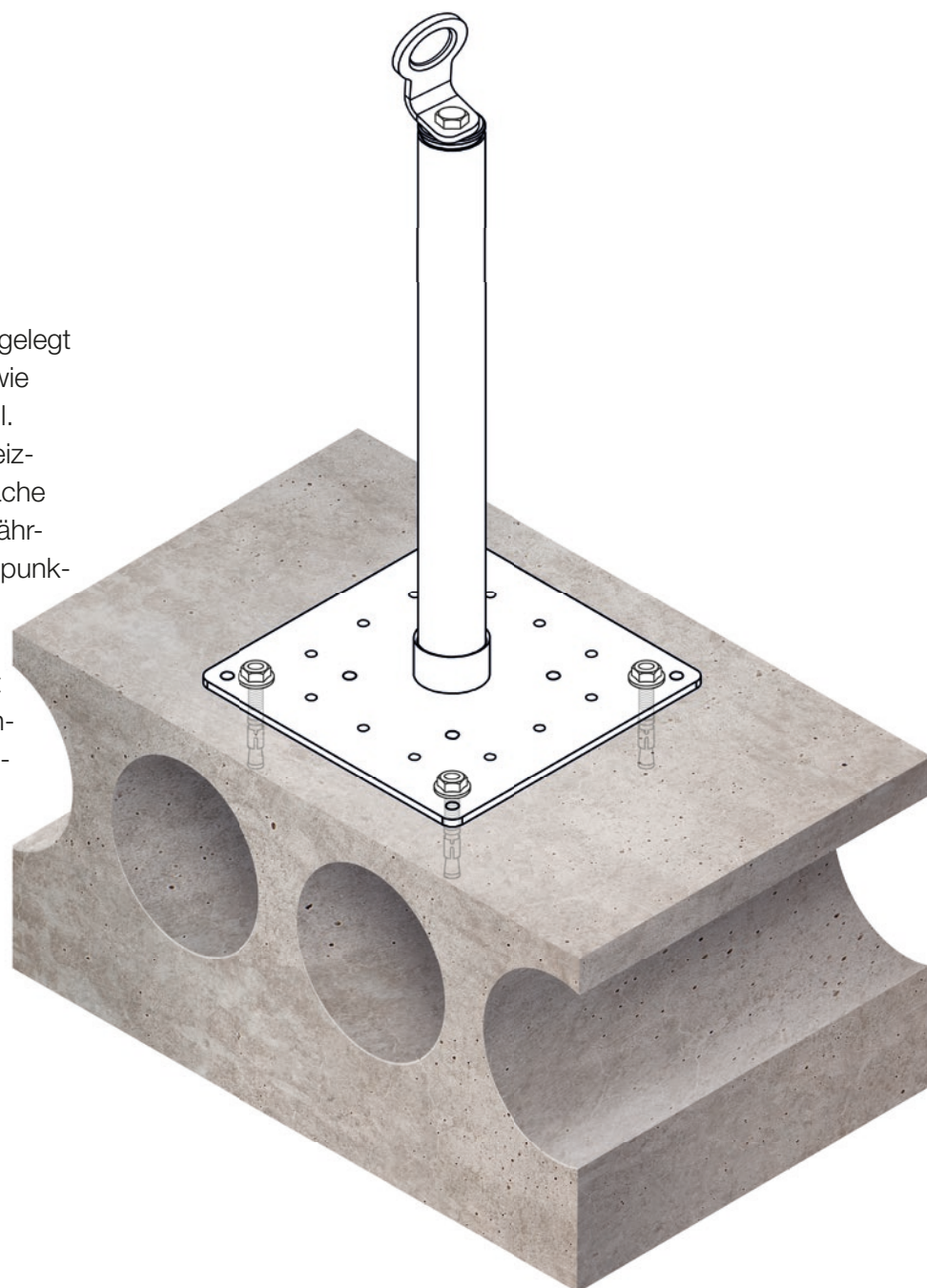
ZSM 300 III-B
ZSM 400 III-B
ZSM 500 III-B
ZSM 600 III-B
ZSM 700 III-B
ZSM 800 III-B
ZSM 900 III-B (auf Anfrage)
ZSM 1000 III-B (auf Anfrage)

Dachsicherheitssystem auf

HOHLDIELE

TigaSafe „fix“
[4-Fixpunkt-System]

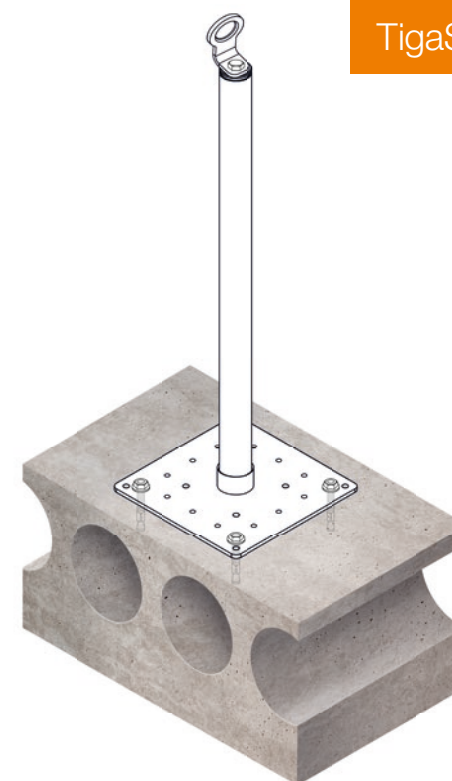
Das Tiga Safe Fixsystem ist ausgelegt für verschiedene Untergründe, wie Hohlziele, Beton, Holz und Stahl. Durch die Verwendung von Spreizdübeln ist eine sichere und einfache Befestigung auf Hohlziele gewährleistet. Das Innere des Anschlagpunktes ist gedämmt, sodass eine Kondensatwasserbildung an der Stütze weitgehend verhindert wird. Durch die Betonschraubefestigung ist eine enorme Zeitersparnis bei der Montage gegenüber den herkömmlichen Befestigungsmitteln möglich. Eine Befestigung mit Schwerlastankern ist ebenso möglich.

**TigaSafe ES 300-1000 HD-SD (Spreizdübel)**

Edelstahlanschlagpunkt zum Befestigen auf Hohlzieledecken. Geprüft nach EN 795 Typ A. Ebenso geprüft als Systemstütze nach EN 795 Typ C für Seilsysteme. Geprüft nach CEN/TS 16415.

- Anschlagpunkt für max. 3 Personen
- Betongüte mind. C45/C55
- Grundplatte 205 x 205 mm
- Bohrlochtiefe 65 mm
- Mindestdicke Untergrund: Spiegeldicke mind. 40 mm
- Stütze Durchmesser 40 mm
- Inklusive 4 Spreizdübel
- Anschlagpunkt gedämmt
- Aus Edelstahl 1. 4301 hergestellt

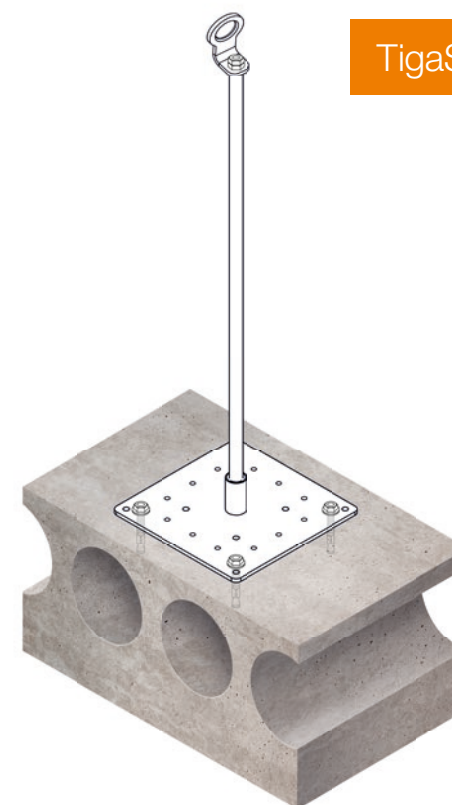
ES 300 HD-SD
ES 400 HD-SD
ES 500 HD-SD
ES 600 HD-SD
ES 700 HD-SD
ES 800 HD-SD
ES 900 HD-SD (auf Anfrage)
ES 1000 HD-SD (auf Anfrage)

**TigaSafe ZS 300-1000 HD-SD (Spreizdübel)**

Edelstahlanschlagpunkt zum Befestigen auf Hohlzieledecken. Geprüft nach EN 795 Typ A. Ebenso geprüft als Systemstütze nach EN 795 Typ C für Seilsysteme. Geprüft nach CEN/TS 16415.

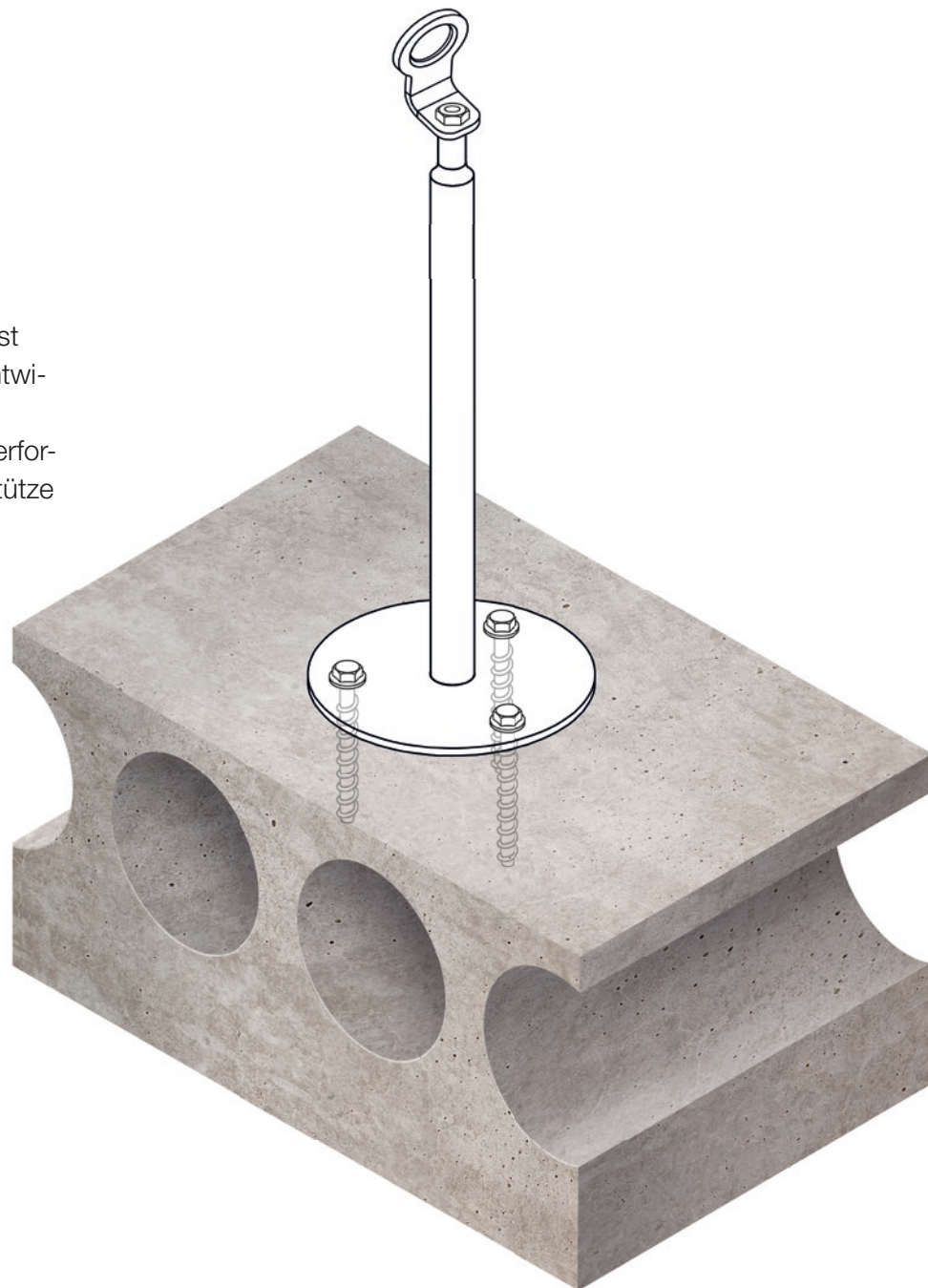
- Anschlagpunkt für max. 3 Personen
- Betongüte mind. C45/C55
- Grundplatte 205 x 205 mm
- Bohrlochtiefe 65 mm
- Mindestdicke Untergrund: Spiegeldicke mind. 40 mm
- Stütze Durchmesser 16 mm
- Inklusive 4 Spreizdübel
- Aus Edelstahl 1. 4301 hergestellt

ZS 300 HD-SD
ZS 400 HD-SD
ZS 500 HD-SD
ZS 600 HD-SD
ZS 700 HD-SD
ZS 800 HD-SD
ZS 900 HD-SD (auf Anfrage)
ZS 1000 HD-SD (auf Anfrage)



TigaSafe „easy3“ [Das schnelle 3-Punkt-System] Dachsicherheitssystem auf **HOHLDIELE**

Das TigaSafe „Easy 3 System“ ist speziell für Hohldielendecken entwickelt worden. Durch die optimale plastische Verformung der 20 mm Volledelstahlstütze ist ein sanfter Fangstoß auf den Benutzer gegeben. Durch die 3-Punkt-Befestigung und durch das Verwenden von Betonschrauben ist der Montageaufwand erheblich geringer, als bei den herkömmlichen Anschlagpunkten. Eine Befestigung mit Schwerlastankern ist ebenso möglich.

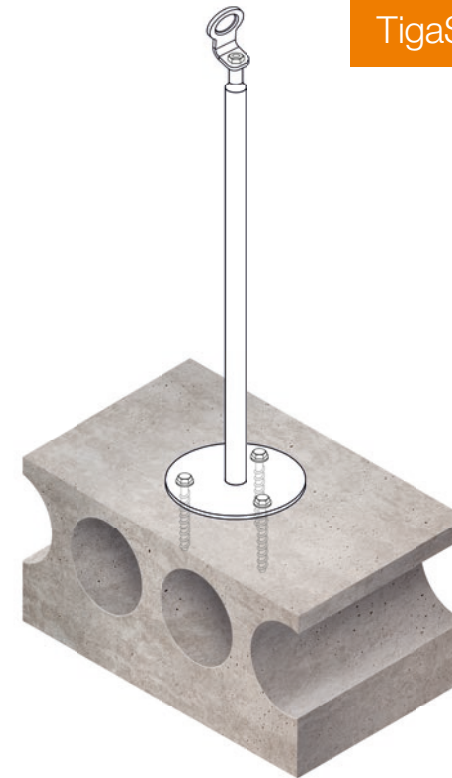


TigaSafe ES 300-1000 III-HD-B (Betonschrauben)

Edelstahlanschlagpunkt zum Befestigen auf Hohldielendecken. Geprüft nach EN 795 Typ A. Ebenso geprüft als Systemstütze nach EN 795 Typ C für Seilsysteme. Geprüft nach CEN/TS 16415.

- Anschlagpunkt für max. 3 Personen
- Betongüte mind. C45/C55
- Grundplatte 165 mm Durchmesser
- Bohrlochtiefe 65 mm
- Mindestdicke Untergrund: Spiegeldicke mind. 40 mm
- Stütze Durchmesser 20 mm
- Inklusive 3 Betonschrauben
- Aus Edelstahl 1. 4301 hergestellt

ES 300 III-HD-B
ES 400 III-HD-B
ES 500 III-HD-B
ES 600 III-HD-B
ES 700 III-HD-B
ES 800 III-HD-B
ES 900 III-HD-B
ES 1000 III-HD-B

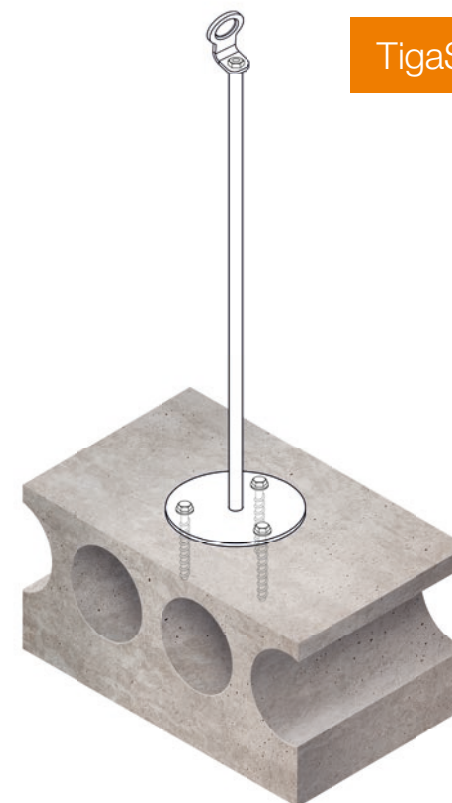


TigaSafe ZS 300-1000 III-HD-B (Betonschrauben)

Edelstahlanschlagpunkt zum Befestigen auf Hohldielendecken. Geprüft nach EN 795 Typ A. Ebenso geprüft als Systemstütze nach EN 795 Typ C für Seilsysteme. Geprüft nach CEN/TS 16415.

- Anschlagpunkt für max. 3 Personen
- Betongüte mind. C45/C55
- Grundplatte 165 mm Durchmesser
- Bohrlochtiefe 65 mm
- Mindestdicke Untergrund: Spiegeldicke mind. 40 mm
- Stütze Durchmesser 16 mm
- Inklusive 3 Betonschrauben
- Aus Edelstahl 1. 4301 hergestellt

ZS 300 III-HD-B
ZS 400 III-HD-B
ZS 500 III-HD-B
ZS 600 III-HD-B
ZS 700 III-HD-B
ZS 800 III-HD-B
ZS 900 III-HD-B
ZS 1000 III-HD-B



Dachsicherungssystem auf

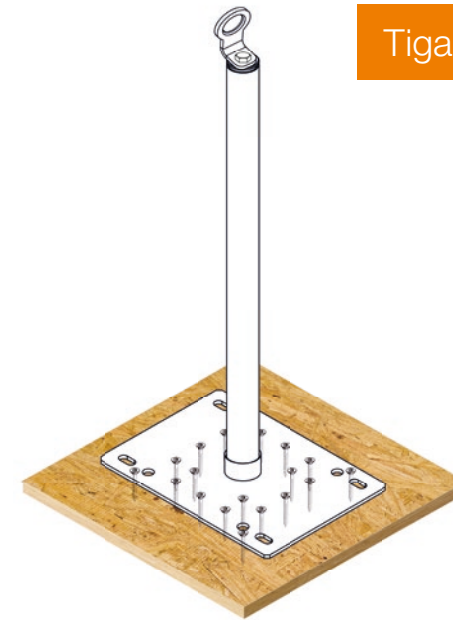
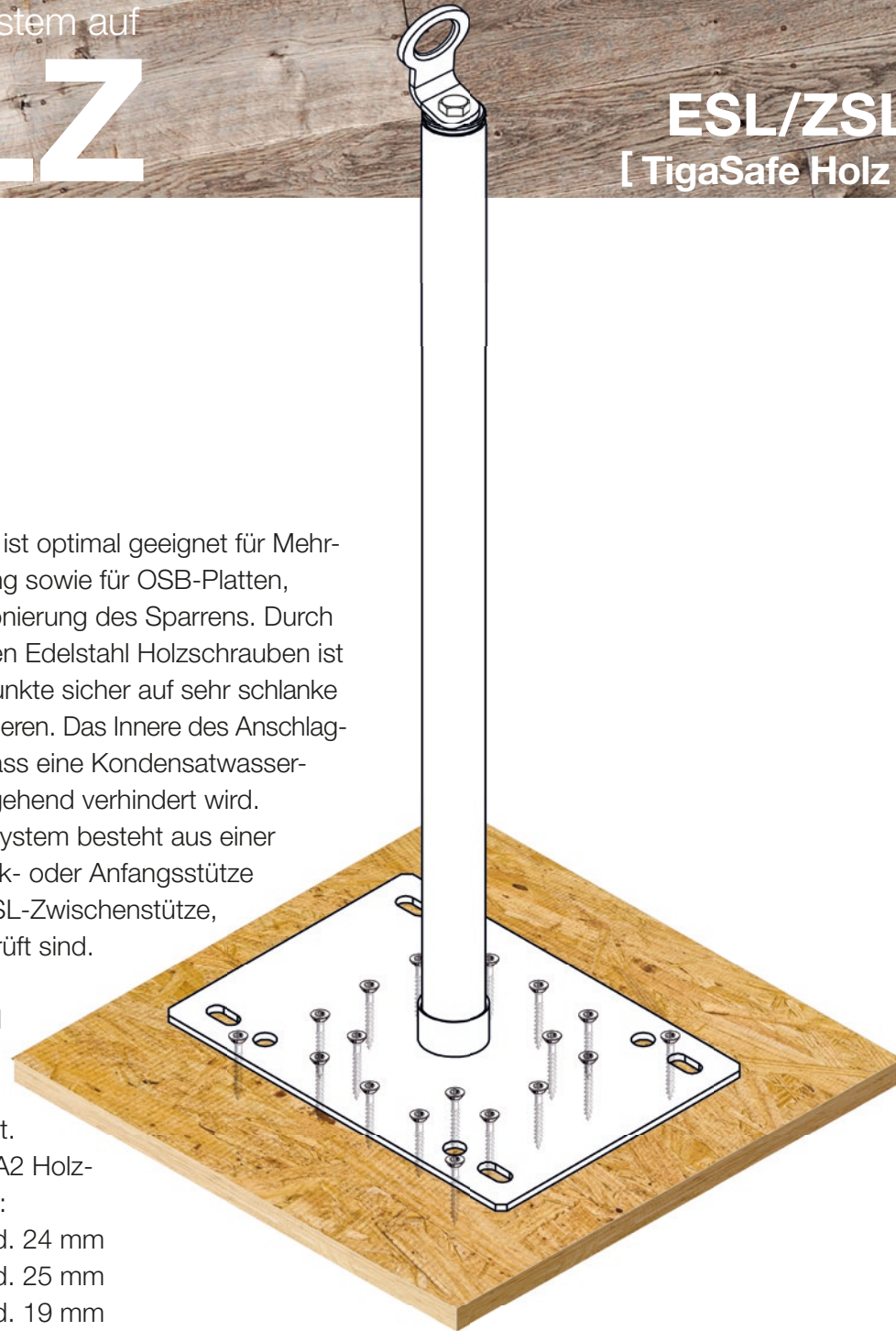
HOLZ**ESL/ZSL**
[Tigasafe Holz]

Das Tigasafe Holz-System ist optimal geeignet für Mehrschichtplatten, Holzschalung sowie für OSB-Platten, unabhängig von der Positionierung des Sparrens. Durch das Befestigen mit mehreren Edelstahl Holzschrauben ist es möglich, die Anschlagpunkte sicher auf sehr schlanke Holzkonstruktionen zu montieren. Das Innere des Anschlagpunktes ist gedämmt, sodass eine Kondensatwasserbildung an der Stütze weitgehend verhindert wird. Das Tigasafe Multistützensystem besteht aus einer ESL-Stütze, die als eine Eck- oder Anfangsstütze fungiert, sowie aus einer ZSL-Zwischenstütze, die als Typ C Systeme geprüft sind.

Beide Anschlagpunkte sind als Einzelanschlagpunkte geprüft (Typ A) und für diese Anwendung geeignet.

Mögliche Untergründe bei A2 Holzschrauben 6x40 oder 6x60:

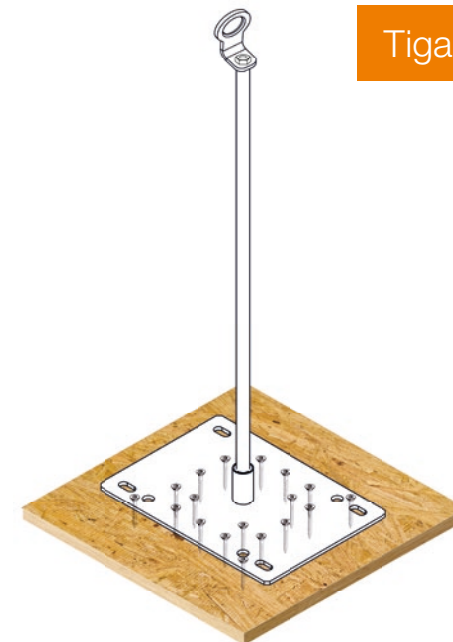
Holzschalung: mind. 24 mm
OSB: mind. 25 mm
Mehrschichtplatten: mind. 19 mm

**TigaSafe ESL 300-1000 H (Holzschrauben)**

Edelstahlanschlagpunkt zum Befestigen auf Holz.
Geprüft nach EN 795 Typ A. Ebenso geprüft als Systemstütze nach EN 795 Typ C für Seilsysteme.
Geprüft nach CEN/TS 16415.

- Anschlagpunkt für max. 3 Personen
- Untergrund Mehrschichtplatte mind. 19 mm Dicke oder Holzschalung mind. 24 mm Dicke oder OSB-Platten mind. 25 mm Dicke
- Grundplatte 205 x 285 mm
- Stütze Durchmesser 40 mm
- Inklusive 20 Holzschrauben
- Anschlagpunkt gedämmt
- Aus Edelstahl 1.4301 hergestellt

ESL 300 H
ESL 400 H
ESL 500 H
ESL 600 H
ESL 700 H
ESL 800 H
ESL 900 H (auf Anfrage)
ESL 1000 H (auf Anfrage)

**TigaSafe ZSL 300-1000 H (Holzschrauben)**

Edelstahlanschlagpunkt zum Befestigen auf Holz.
Geprüft nach EN 795 Typ A. Ebenso geprüft als Systemstütze nach EN 795 Typ C für Seilsysteme.
Geprüft nach CEN/TS 16415.

- Anschlagpunkt für max. 3 Personen
- Untergrund Mehrschichtplatte mind. 19 mm Dicke oder Holzschalung mind. 24 mm Dicke oder OSB-Platten mind. 25 mm Dicke
- Grundplatte 205 x 285 mm
- Stütze Durchmesser 16 mm
- Inklusive 20 Holzschrauben
- Aus Edelstahl 1.4301 hergestellt

ZSL 300 H
ZSL 400 H
ZSL 500 H
ZSL 600 H
ZSL 700 H
ZSL 800 H
ZSL 900 H (auf Anfrage)
ZSL 1000 H (auf Anfrage)

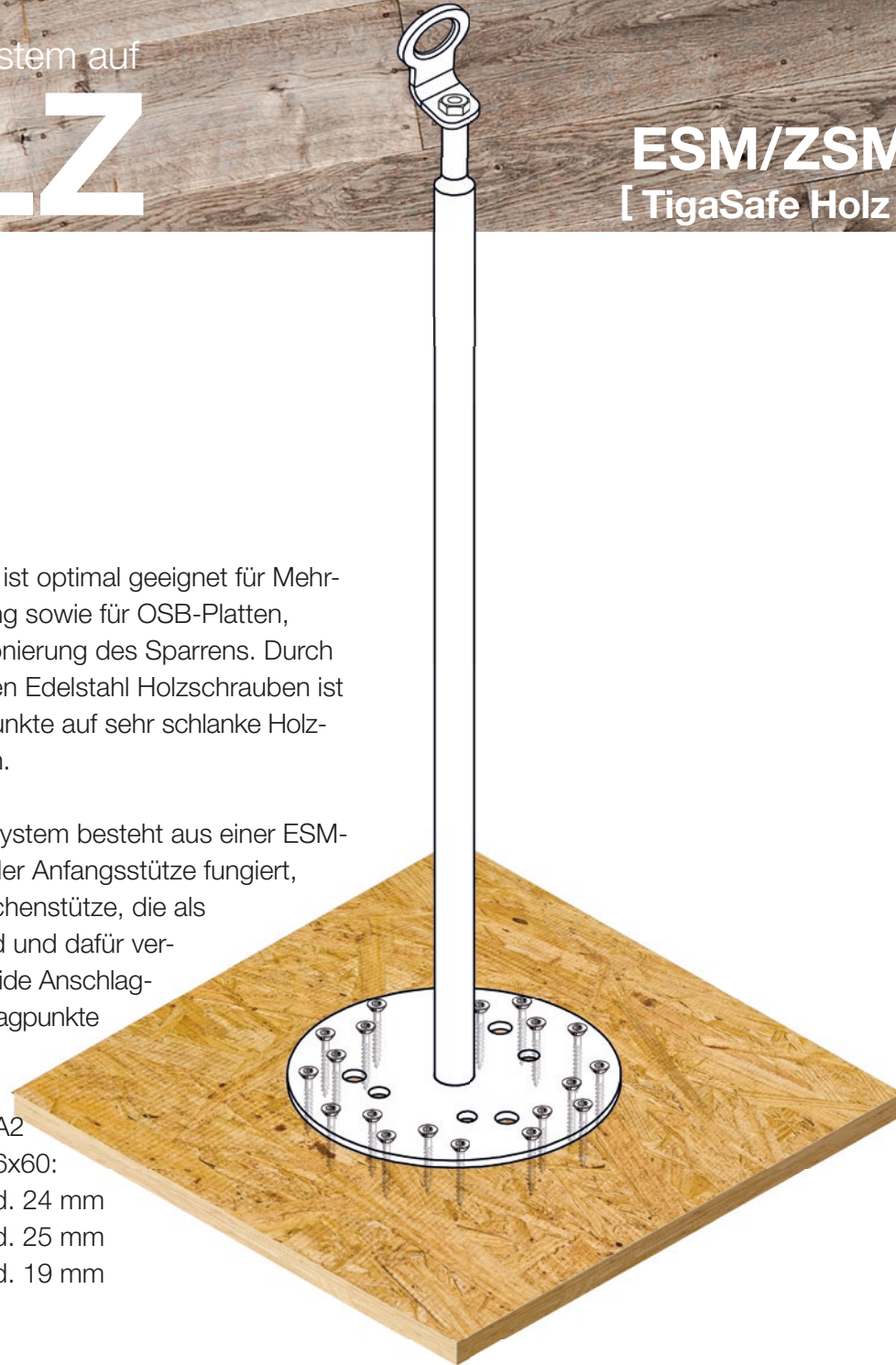
Dachsicherungssystem auf

HOLZ**ESM/ZSM**
[Tigasafe Holz]

Das Tigasafe Holz-System ist optimal geeignet für Mehrschichtplatten, Holzschalung sowie für OSB-Platten, unabhängig von der Positionierung des Sparrens. Durch das Befestigen mit mehreren Edelstahl Holzschrauben ist es möglich, die Anschlagpunkte auf sehr schlanke Holzkonstruktionen zu montieren.

Das Tigasafe Multistützensystem besteht aus einer ESM-Stütze, die als eine Eck- oder Anfangsstütze fungiert, sowie aus einer ZSM-Zwischenstütze, die als Typ C Systeme geprüft sind und dafür verwendet werden können. Beide Anschlagpunkte sind als Einzelanschlagpunkte geprüft (Typ A).

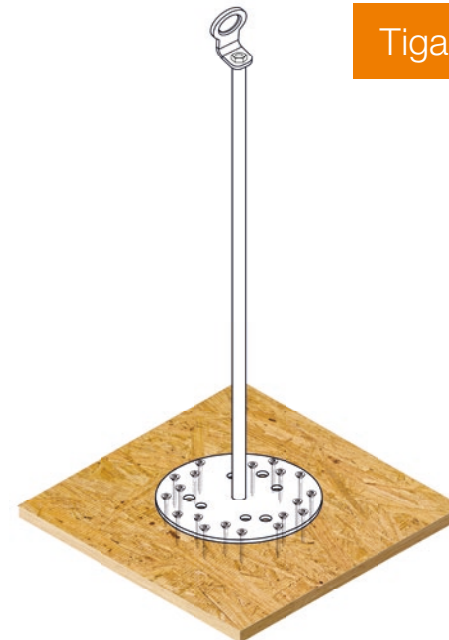
Mögliche Untergründe bei A2
Holzschrauben 6x40 oder 6x60:
Holzschalung: mind. 24 mm
OSB: mind. 25 mm
Mehrschichtplatten: mind. 19 mm

**Tigasafe ESM 300-1000 III-H (Holzschrauben)**

Edelstahlanschlagpunkt zum Befestigen auf Holz.
Geprüft nach EN 795 Typ A. Ebenso geprüft als Systemstütze nach EN 795 Typ C für Seilsysteme.
Geprüft nach CEN/TS 16415.

- Anschlagpunkt für max. 3 Personen
- Untergrund Mehrschichtplatte mind. 19 mm Dicke oder Holzschalung mind. 24 mm Dicke oder OSB-Platten mind. 20 mm Dicke
- Grundplatte 200 mm Durchmesser
- Stütze Durchmesser 40 mm
- Inklusive 20 Holzschrauben
- Aus Edelstahl 1.4301 hergestellt

ESM 300 III-H
ESM 400 III-H
ESM 500 III-H
ESM 600 III-H
ESM 700 III-H
ESM 800 III-H
ESM 900 III-H (auf Anfrage)
ESM 1000 III-H (auf Anfrage)

**Tigasafe ZSM 300-1000 III-H (Holzschrauben)**

Edelstahlanschlagpunkt zum Befestigen auf Holz.
Geprüft nach EN 795 Typ A. Ebenso geprüft als Systemstütze nach EN 795 Typ C für Seilsysteme.
Geprüft nach CEN/TS 16415.

- Anschlagpunkt für max. 3 Personen
- Untergrund Mehrschichtplatte mind. 19 mm Dicke oder Holzschalung mind. 24 mm Dicke oder OSB-Platten mind. 25 mm Dicke
- Grundplatte 200 mm Durchmesser
- Stütze Durchmesser 16 mm
- Inklusive 20 Holzschrauben
- Aus Edelstahl 1.4301 hergestellt

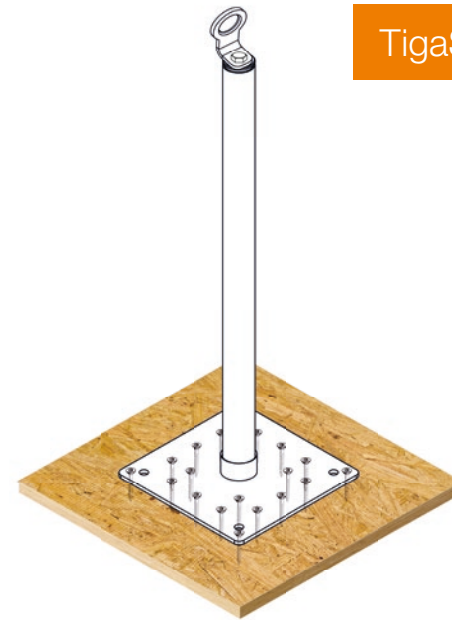
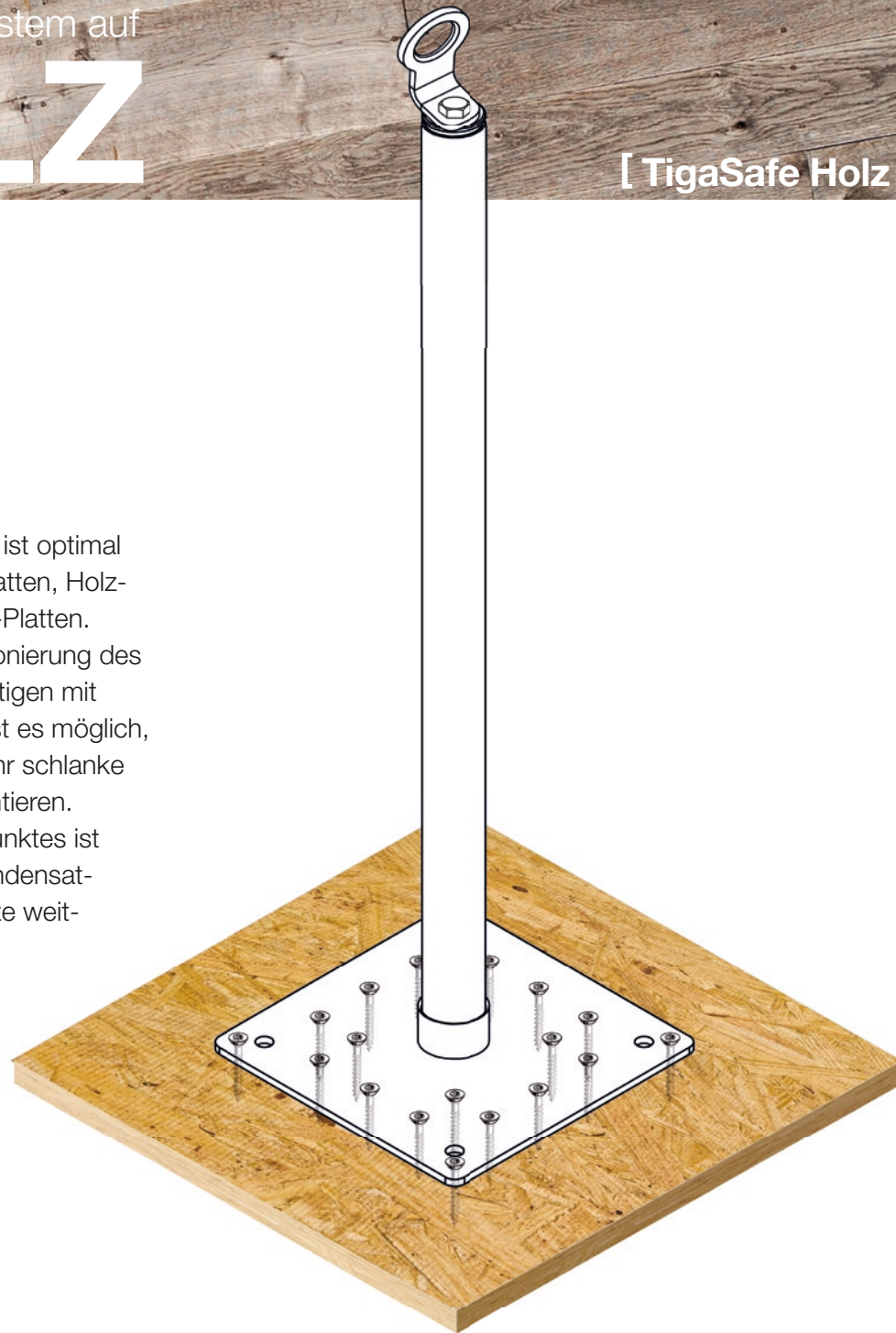
ZSM 300 III-H
ZSM 400 III-H
ZSM 500 III-H
ZSM 600 III-H
ZSM 700 III-H
ZSM 800 III-H
ZSM 900 III-H (auf Anfrage)
ZSM 1000 III-H (auf Anfrage)

Dachsicherungssystem auf

HOLZ

[Tigasafe Holz]

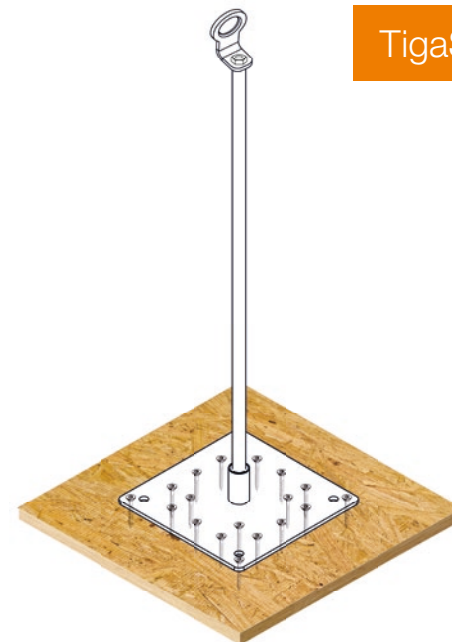
Das Tigasafe Holz-System ist optimal geeignet für Mehrschichtplatten, Holzschalungen sowie für OSB-Platten. Unabhängig von der Positionierung des Sparrens. Durch das Befestigen mit mehreren Holzschrauben ist es möglich, die Anschlagpunkte auf sehr schlanke Holzkonstruktionen zu montieren. Das Innere des Anschlagpunktes ist gedämmt, sodass eine Kondensatwasserbildung an der Stütze weitgehend verhindert wird.

**TigaSafe ES 300-1000 H (Holzschrauben)**

Edelstahlanschlagpunkt zum Befestigen auf Holz.
Geprüft nach EN 795 Typ A. Ebenso geprüft als Systemstütze nach EN 795 Typ C für Seilsysteme.
Geprüft nach CEN/TS 16415.

- Anschlagpunkt für max. 3 Personen
- Untergrund Mehrschichtplatte mind. 19 mm Dicke oder Holzschalung mind. 24 mm Dicke oder OSB-Platten mind. 18 mm Dicke
- Grundplatte 205 x 205 mm
- Stütze Durchmesser 40 mm
- Inklusive 20 Holzschrauben
- Anschlagpunkt gedämmt
- Aus Edelstahl 1.4301 hergestellt

ES 300 H
ES 400 H
ES 500 H
ES 600 H
ES 700 H
ES 800 H
ES 900 H (auf Anfrage)
ES 1000 H (auf Anfrage)

**TigaSafe ZS 300-1000 H (Holzschrauben)**

Edelstahlanschlagpunkt zum Befestigen auf Holz.
Geprüft nach EN 795 Typ A. Ebenso geprüft als Systemstütze nach EN 795 Typ C für Seilsysteme.
Geprüft nach CEN/TS 16415.

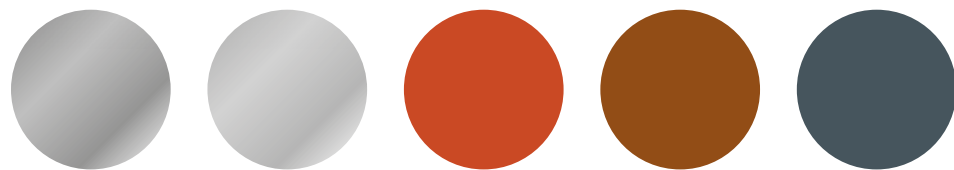
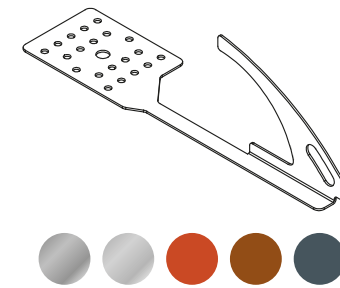
- Anschlagpunkt für max. 3 Personen
- Untergrund Mehrschichtplatte mind. 19 mm Dicke oder Holzschalung mind. 24 mm Dicke oder OSB-Platten mind. 18 mm Dicke
- Grundplatte 205 x 205 mm
- Stütze Durchmesser 16 mm
- Inklusive 20 Holzschrauben
- Aus Edelstahl 1.4301 hergestellt

ZS 300 H
ZS 400 H
ZS 500 H
ZS 600 H
ZS 700 H
ZS 800 H
ZS 900 H (auf Anfrage)
ZS 1000 H (auf Anfrage)

Dachsicherungssystem auf

HOLZ**Dachsicherungshaken**

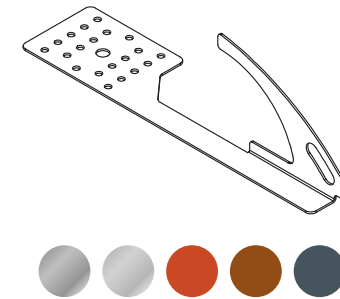
Das vielseitige TigaSafe Dachhaken-Programm, welches sich speziell für Ziegeldacheindeckungen, Welleindeckungen und Bitumeneindeckungen optimal eignet, zeichnet sich durch die Variabilität der verschiedenen Grundplatten aus. Unsere Dachhaken sind in Edelstahl, Verzinkt sowie in den Standardfarben Ziegelrot, Ziegelbraun und Anthrazit erhältlich.

**TigaSafe DH (Dachsicherungshaken)**

Edelstahl-Dachhaken geprüft nach EN 795 und EN 517B

- Anschlagpunkt für max. 1 Person
- Inklusive 3 Holzschrauben
- Variable Grundplatte (verschiebbar)
- Ausführungen: Nirosta, Verzinkt oder Pulverbeschichtet (Ziegelrot, Ziegelbraun, Anthrazit)

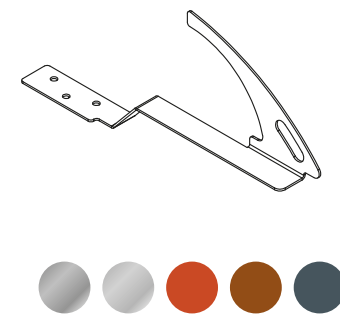
TS DH
TS DH Verzinkt
TS DH Ziegelrot
TS DH Ziegelbraun
TS DH Anthrazit

TigaSafe DH BREIT (Dachsicherungshaken)

Edelstahl-Dachhaken geprüft nach EN 795 und EN 517B

- Anschlagpunkt für max. 1 Person
- Inklusive 3 Holzschrauben
- Variable Grundplatte (verschiebbar)
- Ausführungen: Nirosta, Verzinkt oder Pulverbeschichtet (Ziegelrot, Ziegelbraun, Anthrazit)

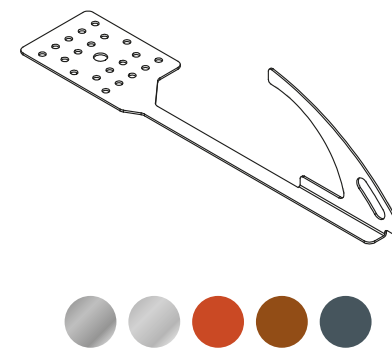
TS DH BREIT
TS DH BREIT Verzinkt
TS DH BREIT Ziegelrot
TS DH BREIT Ziegelbraun
TS DH BREIT Anthrazit

TigaSafe DH PLUS (Dachsicherungshaken)

Edelstahl-Dachhaken geprüft nach EN 795 und EN 517B

- Anschlagpunkt für max. 1 Person
- Inklusive 2 Holzschrauben
- Ausführungen: Nirosta, Verzinkt oder Pulverbeschichtet (Ziegelrot, Ziegelbraun, Anthrazit)

TS DH PLUS
TS DH PLUS Verzinkt
TS DH PLUS Ziegelrot
TS DH PLUS Ziegelbraun
TS DH PLUS Anthrazit

TigaSafe DHE (Dachsicherungshaken)

Edelstahl-Dachhaken geprüft nach EN 795 und EN 517B

- Anschlagpunkt für max. 1 Person
- Inklusive 3 Holzschrauben
- Variable Grundplatte (verschiebbar)
- Speziell für Wellendeckung
- Ausführungen: Nirosta, Verzinkt oder Pulverbeschichtet (Ziegelrot, Ziegelbraun, Anthrazit)

TS DHE
TS DHE Verzinkt
TS DHE Ziegelrot
TS DHE Ziegelbraun
TS DHE Anthrazit

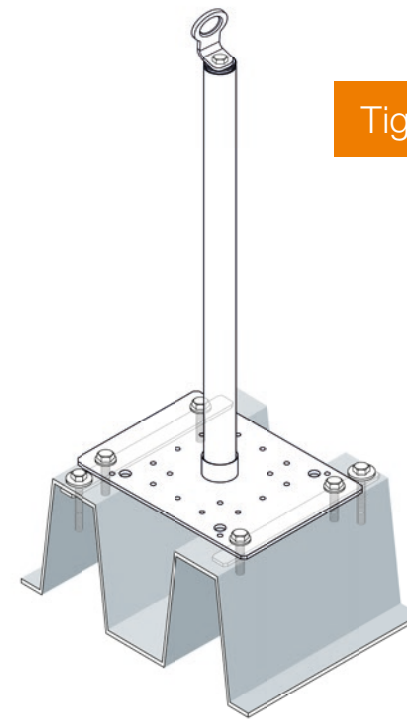
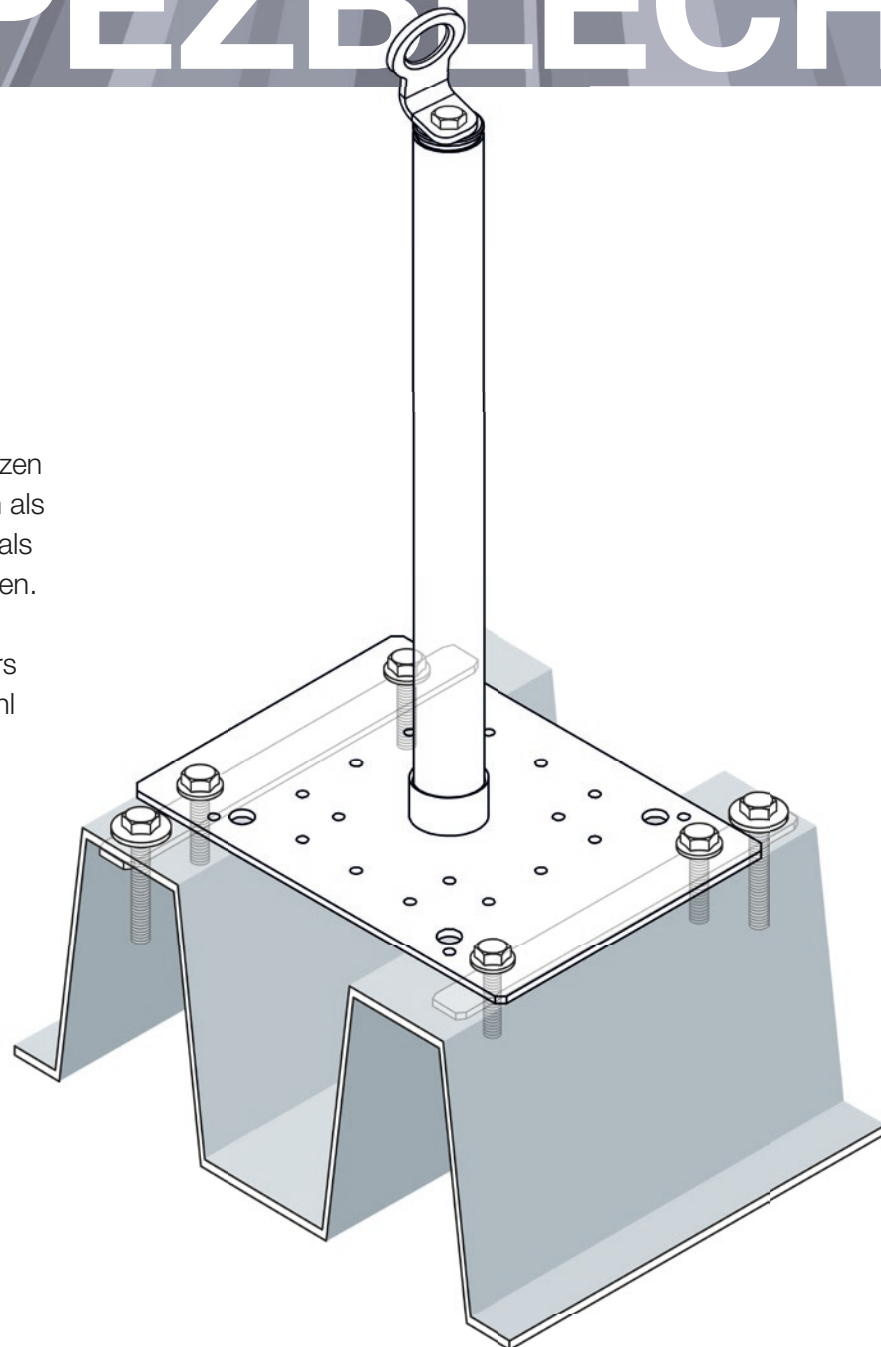
Dachsicherungssystem auf

ESL/ZSL [TIGA SAFE TRAPEZ] TRAPEZBLECH

Die TIGA SAFE ESL Eck-/Anfangsstützen und ZSL Zwischenstützen können als Einzelanschlagpunkte Typ A oder als Typ C Seilsystem verwendet werden.

Die Multistützen werden besonders sicher und einfach mittels Edelstahl Gegenanker auf Trapezblech befestigt. Dadurch ist eine enorme Zeitersparnis gegenüber herkömmlichen Befestigungsmitteln gegeben.

Das Innere des Anschlagpunktes ist gedämmt, sodass eine Kondensatwasserbildung an der Stütze weitgehend verhindert wird.

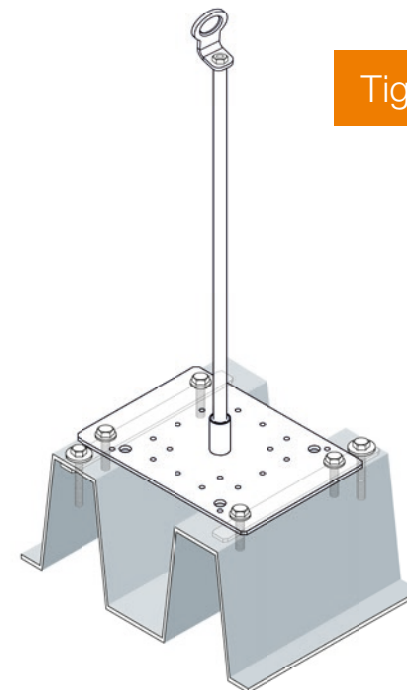


TIGA SAFE ESL 300-1000 T (Gegenanker)

Edelstahlanschlagpunkt zum Befestigen auf Trapezblech. Geprüft nach EN 795 Typ A. Ebenso geprüft als Systemstütze nach EN 795 Typ C für Seilsysteme. Geprüft nach CEN/TS 16415.

- Anschlagpunkt für max. 3 Personen
- Untergrund Trapezblech mind. 0,63 mm Dicke
- Grundplatte 205 x 285 mm
- Stütze Durchmesser 40 mm
- Inklusive 2 Gegenanker (1 pro Obergurt), 2 x M10/40 A2 Sechskantschrauben, 4 x M10/25 A2 Sechskantschrauben
- Anschlagpunkt gedämmt
- Aus Edelstahl 1. 4301 hergestellt

ESL 300 T
ESL 400 T
ESL 500 T
ESL 600 T
ESL 700 T
ESL 800 T
ESL 900 T (auf Anfrage)
ESL 1000 T (auf Anfrage)



TIGA SAFE ZSL 300-1000 T (Gegenanker)

Edelstahlanschlagpunkt zum Befestigen auf Trapezblech. Geprüft nach EN 795 Typ A. Ebenso geprüft als Systemstütze nach EN 795 Typ C für Seilsysteme. Geprüft nach CEN/TS 16415.

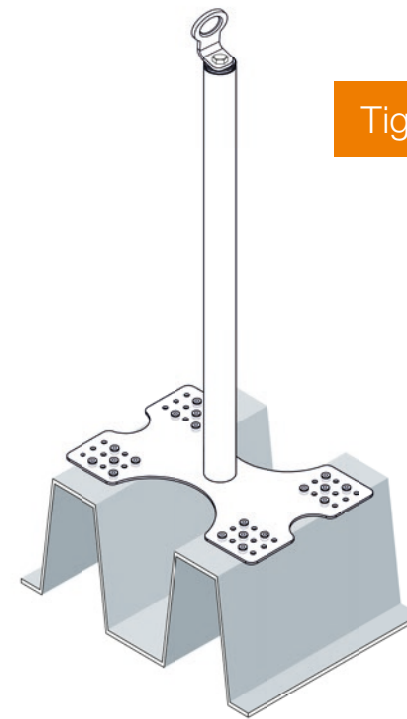
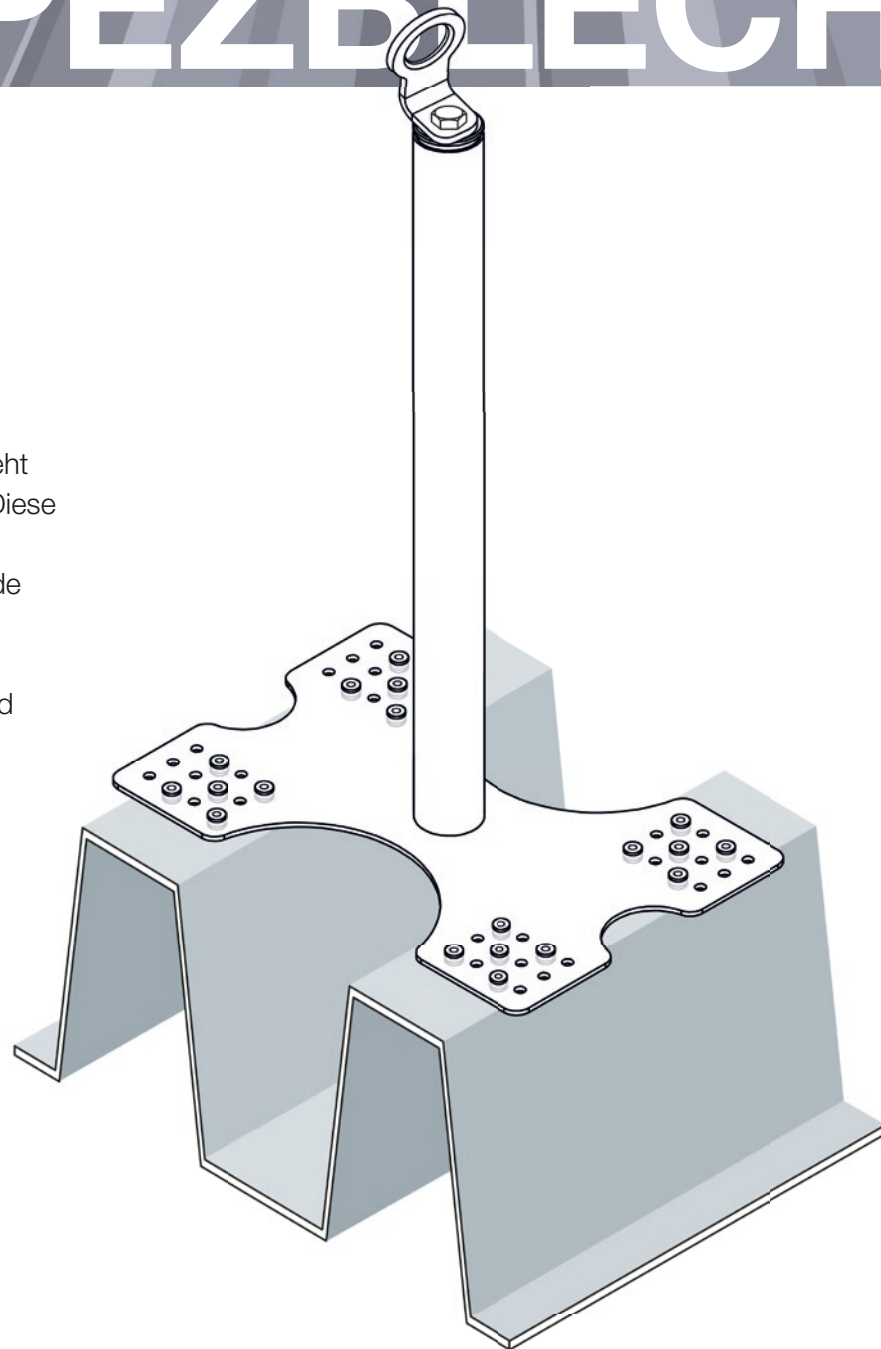
- Anschlagpunkt für max. 3 Personen
- Untergrund Trapezblech mind. 0,63 mm Dicke
- Grundplatte 205 x 285 mm
- Stütze Durchmesser 16 mm
- Inklusive 2 Gegenanker (1 pro Obergurt), 2 x M10/40 A2 Sechskantschrauben, 4 x M10/25 A2 Sechskantschrauben
- Aus Edelstahl 1. 4301 hergestellt

ZSL 300 T
ZSL 400 T
ZSL 500 T
ZSL 600 T
ZSL 700 T
ZSL 800 T
ZSL 900 T (auf Anfrage)
ZSL 1000 T (auf Anfrage)

Dachsicherungssystem auf [TigaSafe Trapez]
TRAPEZBLECH

Das TigaSafe-Trapezsystem besteht aus Eck- sowie Zwischenstütze. Diese sind so angelegt, dass sie für die meisten Standardobergurtabstände geeignet sind.

Die Befestigung erfolgt einfach und schnell durch Niete.



TigaSafe ES 300-1000 T (Alu-Nirosta-Nieten)

Edelstahlanschlagpunkt zum Befestigen auf Trapezblech. Geprüft nach EN 795 Typ A. Ebenso geprüft als Systemstütze nach EN 795 Typ C für Seilsysteme. Geprüft nach CEN/TS 16415.

- Anschlagpunkt für max. 2 Personen
- Untergrund Trapezblech mind. 0,63 mm Dicke
- Grundplatte 360 x 220 mm
- Stütze Durchmesser 40 mm
- Inklusive Niete 4,8 mm (mind. 10 Stück/Obergurt)
- Anschlagpunkt gedämmt
- Aus Edelstahl 1. 4301 hergestellt

ES 300 T
ES 400 T
ES 500 T
ES 600 T
ES 700 T
ES 800 T
ES 900 T (auf Anfrage)
ES 1000 T (auf Anfrage)

TigaSafe ZS 300-1000 T (Alu-Nirosta-Nieten)

Edelstahlanschlagpunkt zum Befestigen auf Trapezblech. Geprüft nach EN 795 Typ A. Ebenso geprüft als Systemstütze nach EN 795 Typ C für Seilsysteme. Geprüft nach CEN/TS 16415.

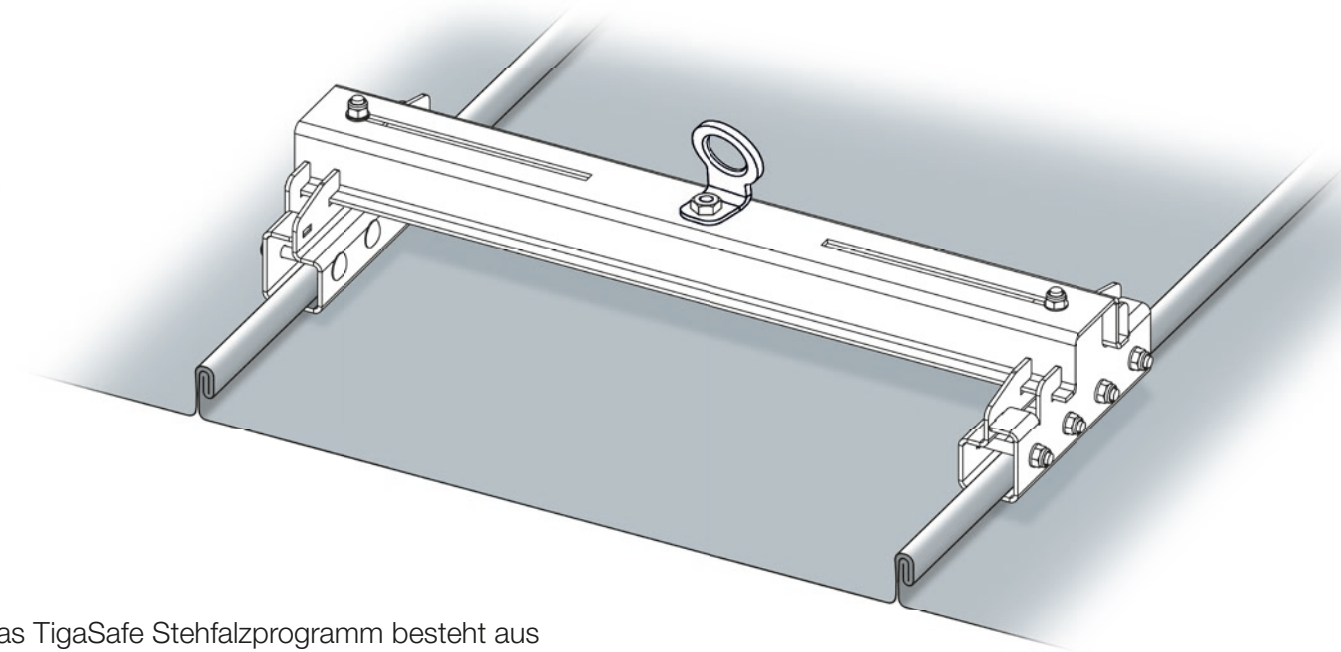
- Anschlagpunkt für max. 2 Personen
- Untergrund Trapezblech mind. 0,63 mm Dicke
- Grundplatte 360 x 220 mm
- Stütze Durchmesser 16 mm
- Inklusive Niete 4,8 mm (mind. 10 Stück/Obergurt)
- Aus Edelstahl 1. 4301 hergestellt

ZS 300 T
ZS 400 T
ZS 500 T
ZS 600 T
ZS 700 T
ZS 800 T
ZS 900 T (auf Anfrage)
ZS 1000 T (auf Anfrage)

Dachsicherungssystem auf

STEHFALZ

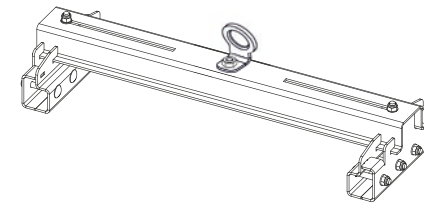
[TigaSafe Stehfalz]



Das TigaSafe Stehfalzprogramm besteht aus einem Doppelstehfalzanker STFA EASY, der Eck- bzw. Anfangspunkt fungiert und einem Stehfalzanker STFA ZS, der als Zwischenstütze bei einem Seilsystem Typ C verwendet werden kann.

Beide Stehfalzanker sind als EAP nach Typ A geprüft. Die Klemmen des Stehfalzankers STFA ZS sind so konstruiert, dass der Laschenaufsatz gegen den Dachhaken ersetzt werden kann und so der Dachhaken als Sicherung dient.

TigaSafe **STFA EASY** (Doppelstehfalzanker mit Nirostaklemme)

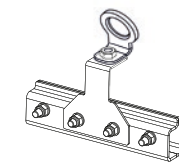


Anschlagpunkt für Falzdächer: Edelstahlanschlagpunkt mit Nirostaklemmen, variabel. Geprüft nach EN 795 Typ A. Ebenso geprüft als Systemstütze nach EN 795 Typ C für Seilsysteme. Geprüft nach CEN/TS 16415.

TS STFA EASY

- Anschlagpunkt für max. 3 Personen
- Untergrund:
Verzinktes Stahlblech mind. 0,55 mm
Alu mind. 0,6 mm
- Falzabstand von 230 mm bis max. 670 mm
- Aus Edelstahl 1. 4301 hergestellt

TigaSafe **STFA ZS** (Stehfalzanker mit Nirostaklemme)

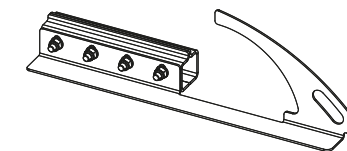


Anschlagpunkt für Falzdächer: Edelstahlanschlagpunkt mit Nirostaklemmen, variabel. Geprüft nach EN 795 Typ A. Ebenso geprüft als Systemstütze nach EN 795 Typ C für Seilsysteme. Geprüft nach CEN/TS 16415.

TS STFA ZS

- Anschlagpunkt für max. 1 Person
- Untergrund:
Verzinktes Stahlblech mind. 0,55 mm
Alu mind. 0,6 mm
- Aus Edelstahl 1. 4301 hergestellt

TigaSafe **STFA ONE** (Dachhaken-Stehfalzanker mit Nirostaklemme)



Anschlagpunkt für Falzdächer: Edelstahlanschlagpunkt mit Nirostaklemmen, variabel. Geprüft nach EN 795 Typ A. Ebenso geprüft als Systemstütze nach EN 795 Typ C für Seilsysteme. Geprüft nach CEN/TS 16415.

TS STFA ONE

- Anschlagpunkt für max. 1 Person
- Untergrund:
Verzinktes Stahlblech mind. 0,55 mm
Alu mind. 0,6 mm
- Aus Edelstahl 1. 4301 hergestellt

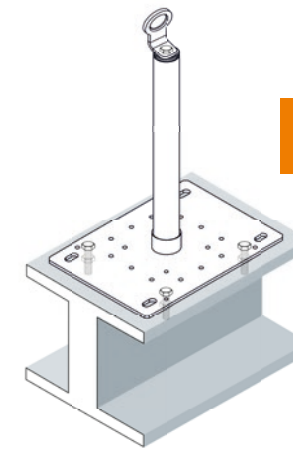
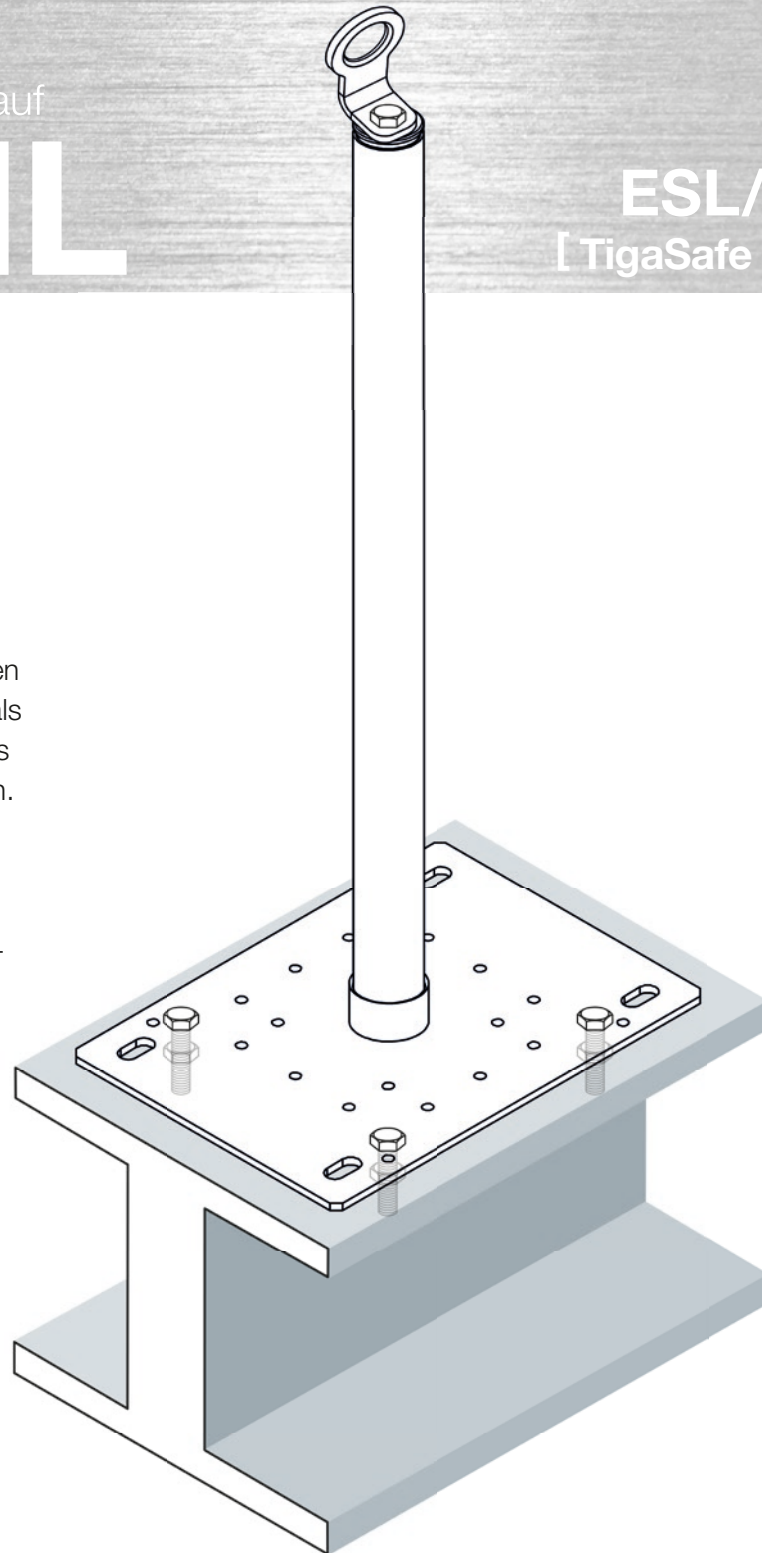
Dachsicherungssystem auf STAHL

ESL/ZSL
[TigaSafe Stahl]

Die TigaSafe ESL Eck-/Anfangsstützen und ZSL Zwischenstützen können als Einzelanschlagpunkte Typ A oder als Typ C Seilsystem verwendet werden.

Die Multistützen werden besonders sicher und einfach auf Stahlträgern befestigt, entweder mittels 4 Sechskantschrauben oder mittels Klemmplatte und 4 Gewindestangen.

Das Innere des Anschlagpunktes ist gedämmt, sodass eine Kondensatwasserbildung an der Stütze weitgehend verhindert wird.

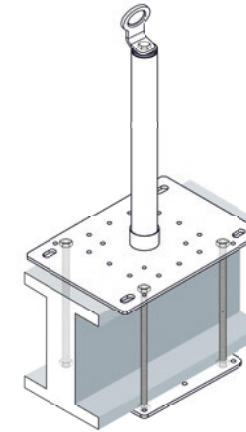


TigaSafe ESL 300-1000 S (Schrauben)

Edelstahlanschlagpunkt zum Befestigen auf I-Träger. Geprüft nach EN 795 Typ A. Ebenso geprüft als Systemstütze nach EN 795 Typ C für Seilsysteme. Geprüft nach CEN/TS 16415.

- Anschlagpunkt für max. 3 Personen
- Untergrund Stahlträger (I-Träger) je nach statischer Berechnung
- Grundplatte 205 x 285 mm
- Stütze Durchmesser 40 mm
- Inklusive 4 Sechskantschrauben
- Anschlagpunkt gedämmt
- Aus Edelstahl 1. 4301 hergestellt

ESL 300 S
ESL 400 S
ESL 500 S
ESL 600 S
ESL 700 S
ESL 800 S
ESL 900 S (auf Anfrage)
ESL 1000 S (auf Anfrage)

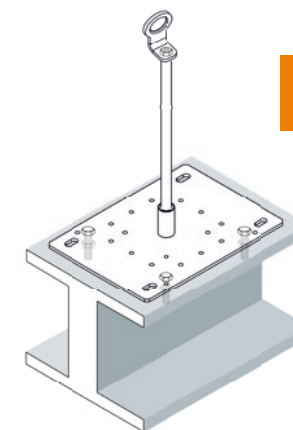


TigaSafe ESL 300-1000 S-KP (Klemmplatte und Gewindestangen)

Edelstahlanschlagpunkt zum Befestigen auf Stahl mit Gegenklappe zum Klemmen. Geprüft nach EN 795 Typ A. Ebenso geprüft als Systemstütze nach EN 795 Typ C für Seilsysteme. Geprüft nach CEN/TS 16415.

- Anschlagpunkt für max. 3 Personen
- Untergrund Stahlträger (I-Träger) je nach statischer Berechnung
- Grundplatte 205 x 285 mm
- Stütze Durchmesser 40 mm
- Inklusive 4 Gewindestangen und Klemmplatte
- Anschlagpunkt gedämmt
- Aus Edelstahl 1. 4301 hergestellt

ESL 300 S-KP
ESL 400 S-KP
ESL 500 S-KP
ESL 600 S-KP
ESL 700 S-KP
ESL 800 S-KP
ESL 900 S-KP (auf Anfrage)
ESL 1000 S-KP (auf Anfrage)

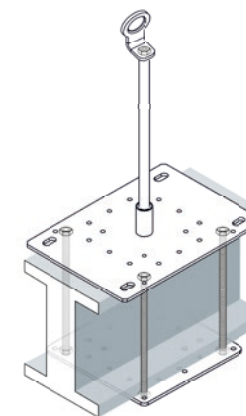


TigaSafe ZSL 300-1000 S (Schrauben)

Edelstahlanschlagpunkt zum Befestigen auf Beton. Geprüft nach EN 795 Typ A. Ebenso geprüft als Systemstütze nach EN 795 Typ C für Seilsysteme. Geprüft nach CEN/TS 16415.

- Anschlagpunkt für max. 3 Personen
- Untergrund Stahlträger (I-Träger) je nach statischer Berechnung
- Grundplatte 205 x 285 mm
- Stütze Durchmesser 16 mm
- Inklusive 4 Sechskantschrauben
- Aus Edelstahl 1. 4301 hergestellt

ZSL 300 S
ZSL 400 S
ZSL 500 S
ZSL 600 S
ZSL 700 S
ZSL 800 S
ZSL 900 S (auf Anfrage)
ZSL 1000 S (auf Anfrage)



TigaSafe ZSL 300-1000 S-KP (Klemmplatte und Gewindestangen)

Edelstahlanschlagpunkt zum Befestigen auf Stahl mit Gegenklappe zum Klemmen. Geprüft nach EN 795 Typ A. Ebenso geprüft als Systemstütze nach EN 795 Typ C für Seilsysteme. Geprüft nach CEN/TS 16415.

- Anschlagpunkt für max. 3 Personen
- Untergrund Stahlträger (I-Träger) je nach statischer Berechnung
- Grundplatte 205 x 285 mm
- Stütze Durchmesser 16 mm
- Inklusive 4 Gewindestangen und Klemmplatte
- Aus Edelstahl 1. 4301 hergestellt

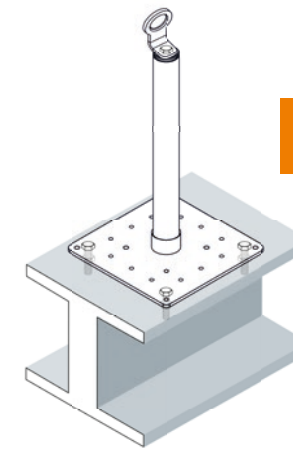
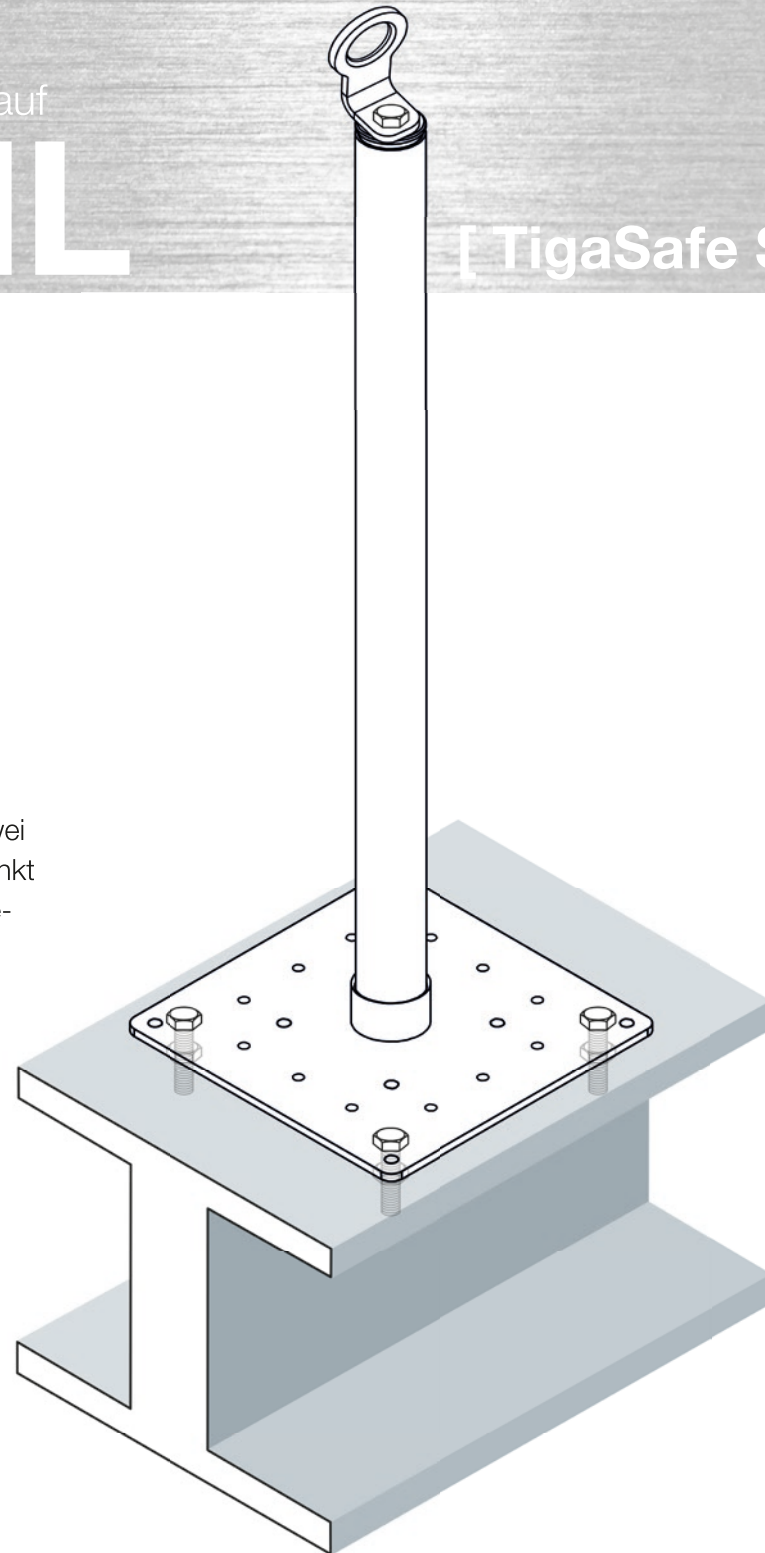
ZSL 300 S-KP
ZSL 400 S-KP
ZSL 500 S-KP
ZSL 600 S-KP
ZSL 700 S-KP
ZSL 800 S-KP
ZSL 900 S-KP (auf Anfrage)
ZSL 1000 S-KP (auf Anfrage)

Dachsicherungssystem auf STAHL

[TigaSafe Stahl]

Das TigaSafe-Stahlsystem ist mit einer Eck- und Zwischenstütze entwickelt.

Grundsätzlich bietet das System zwei Befestigungsarten: der Anschlagpunkt wird am vorhandenen I-Träger angeschraubt oder mittels einer Klemmplatte an den I-Träger geklemmt.

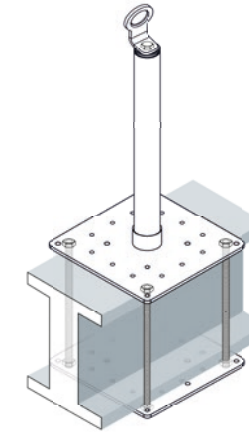


TigaSafe ES 300-1000 S (Schrauben)

Edelstahlanschlagpunkt zum Befestigen auf I-Träger. Geprüft nach EN 795 Typ A. Ebenso geprüft als Systemstütze nach EN 795 Typ C für Seilsysteme.

- Anschlagpunkt für max. 3 Personen
- Untergrund Stahlträger (I-Träger) je nach statischer Berechnung
- Grundplatte 205 x 205 mm
- Stütze Durchmesser 40 mm
- Inklusive 4 Sechskantschrauben
- Anschlagpunkt gedämmt
- Aus Edelstahl 1. 4301 hergestellt

ES 300 S
ES 400 S
ES 500 S
ES 600 S
ES 700 S
ES 800 S
ES 900 S (auf Anfrage)
ES 1000 S (auf Anfrage)

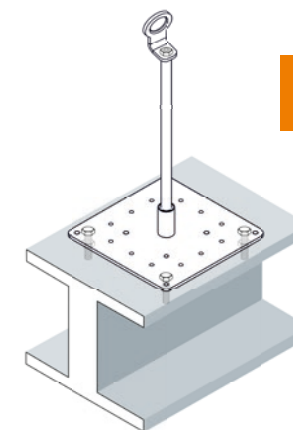


TigaSafe ES 300-1000 S-KP (Klemmplatte und Gewindestangen)

Edelstahlanschlagpunkt zum Befestigen auf Stahl mit Gegenklappe zum Klemmen. Geprüft nach EN 795 Typ A. Ebenso geprüft als Systemstütze nach EN 795 Typ C für Seilsysteme.

- Anschlagpunkt für max. 3 Personen
- Untergrund Stahlträger (I-Träger) je nach statischer Berechnung
- Grundplatte 205 x 205 mm
- Stütze Durchmesser 40 mm
- Inklusive 4 Gewindestangen und Klemmplatte
- Anschlagpunkt gedämmt
- Aus Edelstahl 1. 4301 hergestellt

ES 300 S-KP
ES 400 S-KP
ES 500 S-KP
ES 600 S-KP
ES 700 S-KP
ES 800 S-KP
ES 900 S-KP (auf Anfrage)
ES 1000 S-KP (auf Anfrage)

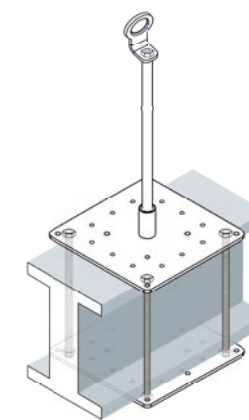


TigaSafe ZS 300-1000 S (Schrauben)

Edelstahlanschlagpunkt zum Befestigen auf Beton. Geprüft nach EN 795 Typ A. Ebenso geprüft als Systemstütze nach EN 795 Typ C für Seilsysteme.

- Anschlagpunkt für max. 3 Personen
- Untergrund Stahlträger (I-Träger) je nach statischer Berechnung
- Grundplatte 205 x 205 mm
- Stütze Durchmesser 16 mm
- Inklusive 4 Sechskantschrauben
- Aus Edelstahl 1. 4301 hergestellt

ZS 300 S
ZS 400 S
ZS 500 S
ZS 600 S
ZS 700 S
ZS 800 S
ZS 900 S (auf Anfrage)
ZS 1000 S (auf Anfrage)

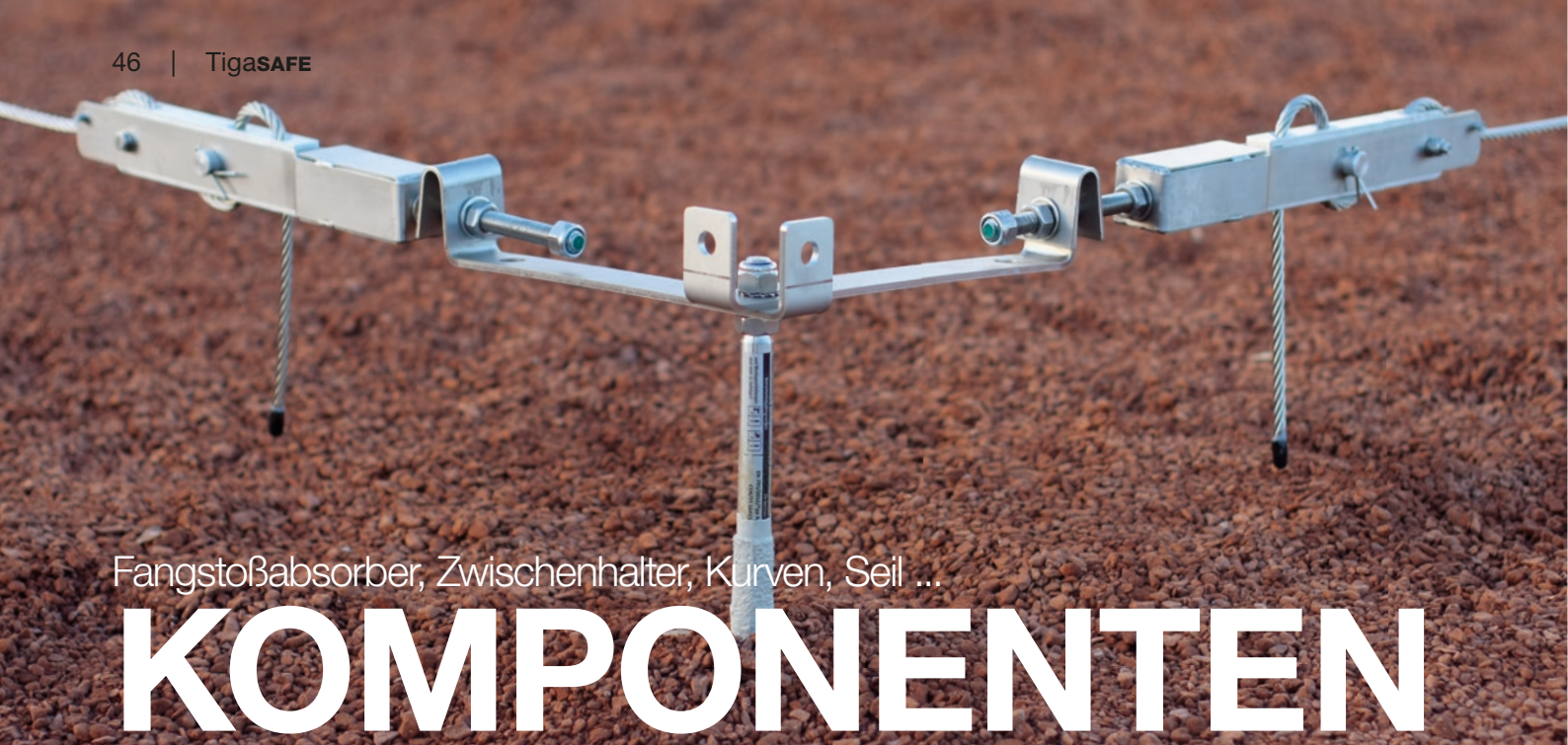


TigaSafe ZS 300-1000 S-KP (Klemmplatte und Gewindestangen)

Edelstahlanschlagpunkt zum Befestigen auf Stahl mit Gegenklappe zum Klemmen. Geprüft nach EN 795 Typ A. Ebenso geprüft als Systemstütze nach EN 795 Typ C für Seilsysteme.






- Anschlagpunkt für max. 3 Personen
- Untergrund Stahlträger (I-Träger) je nach statischer Berechnung
- Grundplatte 205 x 205 mm
- Stütze Durchmesser 16 mm
- Inklusive 4 Gewindestangen und Klemmplatte
- Aus Edelstahl 1. 4301 hergestellt






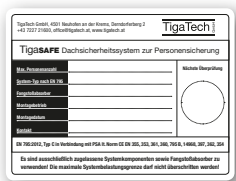
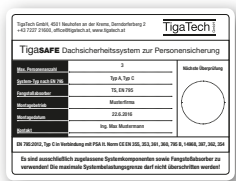
ZS 300 S-KP
ZS 400 S-KP
ZS 500 S-KP
ZS 600 S-KP
ZS 700 S-KP
ZS 800 S-KP
ZS 900 S-KP (auf Anfrage)
ZS 1000 S-KP (auf Anfrage)



Fangstoßabsorber, Zwischenhalter, Kurven, Seil ...

KOMPONENTEN

<p>TigaSafe 45° Kurve 8 mm EN 795</p>	<p>TigaSafe 90° Kurve 8 mm EN 795</p>	<p>TigaSafe 90° Kurve 8 mm EN 795</p>
		
<p>Art.Nr. TS-Kurve 45</p> <p>Kurve aus Edelstahl Für überfahrbare Seilsysteme nach EN 795 Typ C</p>	<p>Art.Nr. TS-Kurve 90 I</p> <p>Kurve aus Edelstahl Für überfahrbare Seilsysteme nach EN 795 Typ C</p>	<p>Art.Nr. TS-Kurve 90</p> <p>Kurve aus Edelstahl Für überfahrbare Seilsysteme nach EN 795 Typ C</p>
<p>TigaSafe Zwischenhalter 8 mm EN 795</p>  <p>Art.Nr. TS-Zwischenhalter</p> <p>Zwischenhalter aus Edelstahl Für überfahrbare Seilsysteme nach EN 795 Typ C</p>	<p>TigaSafe Zwischenhalter <i>bewegl.</i> 8 mm EN 795</p>  <p>Art.Nr. TS-Zwischenhalter <i>beweglich</i></p> <p>Beweglicher Zwischenhalter aus Edelstahl Für überfahrbare Seilsysteme nach EN 795 Typ C</p>	

<p>TigaSafe Edelstahlseil 8 mm EN 795</p>  <p>Art.Nr. TS-Edelstahlseil 8 mm</p> <p>Aus Edelstahl-V4A (1.4401)</p>	<p>TigaSafe Tandemrolle (Petzl)</p>  <p>Art.Nr. TS-Seilgleiter fix</p> <p>Seilgleiter fix für Edelstahlseil 8 mm</p>
<p>TigaSafe Seilgleiter/Karabiner EN 795</p>  <p>Art.Nr. TS-Seilgleiter I Seilgleiter abnehmbar für Edelstahlseil 8 mm / CE0158</p> <p>Art.Nr. TS-Karabiner AZ011 Stahlkarabiner oval mit Schraube CE0082</p>	<p>TigaSafe Seilgleiter/Karabiner EN 795</p>  <p>Art.Nr. TS-Seilgleiter Seilgleiter abnehmbar für Edelstahlseil 8 mm / nach EN 795 Typ C</p> <p>Art.Nr. TS-Karabiner AZ011 Stahlkarabiner oval mit Schraube</p>
<p>TigaSafe-Fangstossabsorber EN 795</p>  <p>Art.Nr.: TS-FSA</p> <p>Aus Edelstahl mit integrierter Feder Einfache Spannmöglichkeit Dient auch als Seilklemmelement Fangstoßreduktion bis 75 % nach EN 795 Typ C</p>	<p>TigaSafe-Fangstossabsorber EN 795</p>  <p>Art.Nr.: TS-FSA I</p> <p>Aus Edelstahl mit integrierter Feder Einfache Spannmöglichkeit Dient auch als Seilklemmelement nach EN 795 Typ C</p>
<p>TigaSafe Schild EN 367 + EN 795</p>  <p>Art.Nr. TS-Schild</p> <p>Systemschild</p>	<p>TigaSafe Schild beschriftet EN 367 + EN 795</p>  <p>Art.Nr. TS-Schild beschriftet</p> <p>Systemschild beschriftet</p>

TigaSafe PSA Falldämpfer-Verbindungsmittel, Auffanggerät+Seil, Weste

TS-Falldämpfer-Verbindungsmittel EN 355



Art.Nr. BW700/200/01

Einfacher oder Y-Falldämpfer, fix oder längenverstellbar für wechselseitige Sicherung, verschiedenste Ausführungen möglich.

Artikeleigenschaften:

- Einsatzlänge 2 m inkl. Karabiner
- Bandfalldämpfer mit Einhandkarabiner
- Gurtband mit Einhandkarabiner

TS-Falldämpfer-Verbindungsmittel EN 355



Art.Nr. BW700/200/02

Einfacher oder Y-Falldämpfer, fix oder längenverstellbar für wechselseitige Sicherung.

Artikeleigenschaften:

- Einsatzlänge 2 m inkl. Karabiner
- Bandfalldämpfer mit Einhandkarabiner
- Gurtband mit Einhandkarabiner

TS-Auffanggerät + Seil EN 353



Art.Nr. AC060/100/01w

Auffanggerät mit fixem Bandfalldämpfer und Einhandkarabiner, fix auf Kernmantelseil konfektioniert.

Artikeleigenschaften:

- Mitlaufendes Auffanggerät auf Kernmantelseil 12 mm
- Bandfalldämpfer mit Einbandkarabiner integriert
- Seillänge 5m, 10m, 15m

TigaSafe PSA Falldämpfer-Verbindungsmittel, Auffanggerät+Seil, Weste

TS-Auffanggurt/Weste EN 361



Art.Nr. AB13001/MXL/HV+/vy

Spezial Auffanggurt + Weste hochsichtbar leuchtgelb, für längere Arbeiten, 3 Auffangösen, leichtes Anlegen durch Weste und Verstellung im Schulter-/Beinbereich, Gesäßschlaufe

Artikeleigenschaften:

- 1 Auffangöse + 1 verlängerte Auffangschlaufe in Rückenplatte verstellbar
- 1 Auffangpunkt (2 Schlaufen gemeinsam) vorne
- Leichte Schutzweste Signalfarbe gelb für erhöhte Sicherheit
- Gesäßschlaufe hält die Beinschlaufen in Position, reduziert Verdrehung/Einschnürung
- Größe: M-XL

TS-Standard Auffanggurt EN 361



Art.Nr. AB13001/MXL/W

Standard Auffanggurt für längere Arbeiten, 2 Auffangösen, leichtes Anlegen durch 2-Farben-System und Verstellung im Schulter-/Beinbereich, Gesäßschlaufe.

Artikeleigenschaften:

- 1 Auffangöse in Rückenplatte verstellbar
- 1 Auffangpunkt (2 Schlaufen gemeinsam) vorne
- Optische Farbtrennung oben/unten für bessere Größenanpassung
- Gesäßschlaufe hält die Beinschlaufen in Position
- reduziert Verdrehung/Einschnürung
- Größe: M-XL

TS-Auffanggurt EN 361



Art.Nr. AB13001/MXL/CD

Auffanggurt für längere Arbeiten, 2 Auffangösen, leichtes Anlegen durch Automatik-Klickschnallen, 2-Farben-System und Verstellung im Schulter-/Beinbereich, Gesäßschlaufe

Artikeleigenschaften:

- 1 Auffangöse + 1 verlängerte Auffangschlaufe in Rückenplatte verstellbar
- 1 Auffangpunkt (2 Schlaufen gemeinsam)
- Gesäßschlaufe hält die Beinschlaufen in Position, reduziert Verdrehung/Einschnürung
- Größe: M-XL

TigaSafe PSA Sets, Aufbewahrungsschrank, Alu-Dreibein, Rettungswinde

TS-Gerüstbauer-Set EN 355



Art.Nr. Profi 1

Sicherheits-Set für Standplatzsicherung

- Artikeleigenschaften:
- Sicherheitsset Profi 1
 - Auffanggurt
 - Falldämpfer
 - Zubehör

TS-Dachdecker-Set EN 353



Art.Nr. Profi 2-10/R bzw. Profi 3C-15/R

Sicherheits-Set für erhöhten Anwendungsbereich
Gegen Aufpreis eine Bandschlinge mit 120 cm nach EN 795B/354

- Artikeleigenschaften Sicherheitsset Profi 2-10/R:
- 2-Punkt-Auffanggurt • Auffanggerät mit 5/10/15m Seil
 - Zubehör • Transportrucksack

- Artikeleigenschaften Sicherheitsset Profi 3C-15/R:
- 3-Punkt-Auffanggurt mit Automatik-Clickschnallen • Auffanggerät mit 5/10/15m Seil • Zubehör • Transportrucksack

TS-Aufbewahrungsschrank für PSA



Art.Nr. Aufbewahrungsschrank für PSA

Stahl, grau RAL 7035 gepulvert, Tür mit Gummidichtung, Schloss und 2 Schlüsseln
Aufhängestange innen, Befestigungslöcher rückseitig

300 x 220 x 600 x 1,00 (B/T/H)

TS-AP-Mobil Dreibein EN 795B



Art.Nr. AT011

Leichtes Dreibein für schnellen Einsatz, höhenverstellbar

- Artikeleigenschaften:
- Dreibein Alu als mobiler Anschlagpunkt für Auffangsysteme, Personen + Lasten Ab/Aufseilen
 - Höhenverstellbar 130 bis 230 cm,
 - Aufstelldurchmesser 140 bis 213 cm
 - Umklappbare Standfüße für variablen Einsatz auf harten, weichen Untergründen
 - Transportmaß 175 x 23 x 23 cm
 - max. Einzelbelastung 500 kg, Bruchkraft 22 kN
 - Transport/Aufbewahrungstasche für TM-9 separat erhältlich
 - Beinsicherung mit Kette und Gurtband im Lieferumfang

TS-AP-Mobil Dreibein Personen-Rettungswinde EN 1496B



Art.Nr. AT050/20

Leichte Personen-Rettungswinde mit Schnelladapter und Umlenkrolle und Karabiner

- Artikeleigenschaften:
- Rettungswinde für 1 Person
 - max. 140 kg
 - 20 m Stahldrahtseil mit Aufhängung
 - Lange Kurbel für leichtere Bedienung
 - abnehmbar
 - Einsatz mit Dreibein TM-9, TM-12 oder einzeln montiert an Bauwerken
 - Befestigungsplatte (Bauwerk) mit Schnelladapter (für TM-9, TM-12)
 - Nicht für Personen-Auffangsystem

TigaSafe Höhensicherungsgeräte, AP-Mobilträger/Klemme, Schrumpfi...

TS-Höhensicherungsgerät EN 360



Art.Nr. WR10006/AZ002ASI

Leichtes Höhensicherungsgerät mit Gurtband, verschiedene Karabiner möglich

Artikeleigenschaften:

- Höhensicherungsgerät WR mit Kevlar-Gurtband + integrierte Falldämpfung und Fallindikator
- Automatischer Ein/Auszug verhindert ein schlaffes Seil
- mit Stopfunktion im Falle eines Absturzes
- Robustes Kunststoffgehäuse in Leichtbauweise
- Länge 6 m
- Oben Drehwirbel
- einfaches Einhängen mit Karabinern/Anschlagmitteln
- Unten Einhandkarabiner AZ002AZI mit Drehwirbel und Fallindikator
- Drehwirbel reduzieren das Eindrehen und optimieren den Einzug ins Gerät
- Weitere Karabiner auch mit Fallindikator zur Auswahl

TS-Höhensicherungsgerät EN 360



Art.Nr. CR20010/AZ002AS

Stabiles Höhensicherungsgerät in Leichtbauweise, Stahldrahtseil verzinkt, verschiedene Karabiner möglich

Artikeleigenschaften:

- Höhensicherungsgerät mit Stahlseil verzinkt + integrierte Falldämpfung
- Automatischer Ein/Auszug verhindert ein schlaffes Seil
- mit Stopfunktion im Falle eines Absturzes
- Robustes Kunststoffgehäuse in Leichtbauweise
- Länge 100 m
- Oben Tragegriff
- einfaches Einhängen mit Karabinern/Anschlagmitteln
- Unten Einhandkarabiner mit Drehwirbel
- Drehwirbel reduzieren das Eindrehen und optimieren den Einzug ins Gerät
- Weitere Karabiner auch mit Fallindikator zur Auswahl
- Horizontaler Einsatz über scharfe Kanten mit Spezialfalldämpfer geprüft

TS-Schutzhelm EN 397



Art.Nr. WHE0000B-202

Perfekter Helm für Höhenarbeit und Rettung

Artikeleigenschaften:

- Innovativer Schutzhelm mit 10 geschützten Luftschlitzen
- in stabiler Leichtbauweise
- Verstellrad für universelle Einstellung
- stabiler Schnappverschluss im Kinnband
- Universalhalterung für Stirnlampen
- Farbe: gelb

TS-AP-Mobil Träger/Klemme EN 595B



Art.Nr. AT250

Artikeleigenschaften:

- Einzelanslagpunkt für mobilen Einsatz, für 1 Person
- Aluminium, Abmessung 440 x 100 x 45 mm
- Bruchlast 10 kN
- Träger/Klemme mit einfacher Fixierung
- Einstellbereich 95-400 mm
- Einfacher fixierbarer Anschlagpunkt für tragfähige Stahlträger für Auffanggurt + Auffangsystem

FLECK Schrumpfi



InnenØ 22mm Bitumen: Art.Nr. 45310022
Folie PVC: Art.Nr. 45320022
InnenØ 42mm Bitumen: Art.Nr. 45310042
InnenØ 55mm Folie PVC: Art.Nr. 45320055

FLECK Schrumpfi Flachdach-Allzweck-Durchgang
Mit UV-beständigem Schrumpfschlauch
Flansch aus PVC, Bitumen-Schweißbahn (talkumiert oder beschiefert) oder Folie

Regenschutzhaube



Regensch. DN 70, 330 mm Art.Nr. 69070330
Regensch. DN 70, 650 mm Art.Nr. 69070650
Regensch. DN 100, 330 mm Art.Nr. 69100330
Regensch. DN 100, 650 mm Art.Nr. 69100650

Thermoschutzhaube aus Kunststoff für Anschlagpunkte oberhalb der Dachmembran.

UV- und Witterungsbeständig.

Gehen Sie mit uns
den Weg der Sicherheit!

Dachsicherheitssysteme

Dachablaufsysteme

Dachkleber

Flüssigkunststoffe

Steildachlüfter

Flachdachlüfter

TigaTech GmbH

Derndorferberg 2, 4501 Neuhofen/Krems, Austria
Tel. +43 7227 21600, Mail: office@tigatech.at, www.tigatech.at